

НАЦИОНАЛЬНОЕ ОБЪЕДИНЕНИЕ СТРОИТЕЛЕЙ

Стандарт организации

Конструкции ограждающие светопрозрачные

ОКНА

**Часть 2. Правила производства монтажных работ,
контроль и требования к результатам работ**

СТО НОСТРОЙ 2.23.62-2012

ИЗДАНИЕ ОФИЦИАЛЬНОЕ

Москва 2013

Стандарт организации

Конструкции ограждающие светопрозрачные

ОКНА

Часть 2. Правила производства монтажных работ,
контроль и требования к результатам работ

СТО НОСТРОЙ 2.23.62-2012

Издание официальное

Общество с ограниченной ответственностью Научно-информационный
учебно-производственный центр «Межрегиональный институт окна»

Общество с ограниченной ответственностью Издательство «БСТ»

Москва 2013

Предисловие

1 РАЗРАБОТАН	Обществом с ограниченной ответственностью Научно-информационный учебно-производственный центр «Межрегиональный институт окна»
2 ПРЕДСТАВЛЕН НА УТВЕРЖДЕНИЕ	Комитетом по системам инженерно-технического обеспечения зданий и сооружений, протокол от 15 февраля 2012 г. № 11
3 УТВЕРЖДЕН И ВВЕДЕН В ДЕЙСТВИЕ	Решением Совета Национального объединения строителей протокол от 9 апреля 2012 г. № 28
4 ВВЕДЕН	ВПЕРВЫЕ

© Национальное объединение строителей, 2012

Распространение настоящего стандарта осуществляется в соответствии с действующим законодательством и с соблюдением правил, установленных Национальным объединением строителей

Содержание

Введение	V
1 Область применения	1
2 Нормативные ссылки	1
3 Термины и определения	4
4 Общие положения	5
5 Проведение обмерных работ.....	6
5.1 Общие требования	6
5.2 Требования к оконным проемам	7
5.3 Определение размеров оконных блоков	8
6 Выбор конструктивного решения узлов примыканий оконных и дверных балконных блоков к наружным стенам	13
6.1 Общие положения	13
6.2 Размещение оконных блоков	17
6.3 Обеспечение зазоров и крепление оконных блоков	17
6.4 Утепление оконных откосов и монтажных швов	19
6.5 Пароизоляция и гидроизоляция монтажных швов	20
6.6 Узлы примыканий сливов, подоконников, облицовки оконных откосов	22
7 Общие указания по производству монтажных работ	24
7.1 Приемка оконных блоков перед монтажом	24
7.2 Организация рабочего места	24
7.3 Подготовка оконного проема	25
7.4 Монтаж оконных блоков	26
7.5 Отделка оконных откосов	27
8 Контроль качества монтажных работ, проверка результата	28
9 Хранение и транспортирование оконных блоков	35
10 Техника безопасности при производстве работ	36
Приложение А (рекомендуемое) Указания по проведению обмерных работ	37

СТО НОСТРОЙ 2.23.62-2012

Приложение Б (справочное) Пример бланка акта сдачи-приемки работ по монтажу оконных (балконных) блоков	43
Приложение В (рекомендуемое) Пример бланка обмеров оконных проемов	44
Приложение Г (справочное) Температура точки росы для некоторых значений температур и относительной влажности воздуха.....	46
Приложение Д (справочное) Примеры проектных решений узлов примыканий оконных блоков к стеновым проемам	48
Приложение Е (обязательное) Схемы расположения опорных и дистанционных колодок при монтаже оконных блоков	55
Приложение Ж (обязательное) Требования к крепежным элементам и их установке	56
Приложение И (справочное) Схемы устройства температурных деформационных швов оконных блоков	60
Приложение К (рекомендуемое) Примеры технологических регламентов на монтаж оконных блоков в наружных стенах различного конструктивного решения	61
Библиография	75

Введение

Настоящий стандарт разработан в целях реализации «Приоритетных направлений деятельности и задач Национального объединения строителей на 2010 – 2011 годы», утвержденных на Всероссийском съезде саморегулируемых организаций, основанных на членстве лиц, осуществляющих строительство, реконструкцию, капитальный ремонт объектов капитального строительства (протокол от 15 апреля 2010 г. № 2).

Настоящий стандарт направлен на реализацию в Национальном объединении строителей Градостроительного кодекса Российской Федерации, Федерального закона от 27 декабря 2002 г. № 184-ФЗ «О техническом регулировании», Федерального закона от 30 декабря 2009 г. №384-ФЗ «О безопасности зданий и сооружений», Федерального закона от 01 декабря 2007 г. №315-ФЗ «О саморегулируемых организациях» и иных законодательных и нормативных актов, действующих в области градостроительной деятельности.

Авторский коллектив: *Р.Г. Алекперов* (ЗАО «ПРОПЛЕКС»), *Д.О. Дмитриев* (ООО «ВЕКА Рус»), канд. техн. наук *А.Д. Кривошеин* (ФГБОУ ВПО СибАДИ), *Н.Ю. Румянцев* (ООО «Группа Компаний Робитекс»), *С.А. Файзиев* (ООО «Калева»), *Д.А. Харламов* (ФГБОУ ВПО СибАДИ), *Е.Н. Черненко* (ООО НИУПЦ «Межрегиональный институт окна»), *Д.Н. Шведов* (ООО НИУПЦ «Межрегиональный институт окна»).

СТАНДАРТ НАЦИОНАЛЬНОГО ОБЪЕДИНЕНИЯ СТРОИТЕЛЕЙ

Конструкции ограждающие светопрозрачные

ОКНА

**Часть 2. Правила производства монтажных работ, контроль
и требования к результатам работ**

Fenestration

WINDOWS

Part 2. Rules for montage, inspection and requirements for results

1 Область применения

1.1 Настоящий стандарт распространяется на светопрозрачные ограждающие конструкции зданий и сооружений и устанавливает требования, порядок организации и проведения работ по монтажу оконных и дверных балконных блоков, изготовленных по ГОСТ 23166, ГОСТ 24699, ГОСТ 24700, ГОСТ 25097, ГОСТ 30674, в наружных ограждающих конструкциях различного конструктивного решения вновь строящихся, реконструируемых и ремонтируемых зданий и сооружений.

1.2 Стандарт не распространяется на монтаж мансардных оконных блоков и оконных блоков специального назначения.

2 Нормативные ссылки

В настоящем стандарте использованы нормативные ссылки на следующие стандарты и своды правил:

ГОСТ 21.1101-2009 Система проектной документации для строительства. Основные требования к проектной и рабочей документации

СТО НОСТРОЙ 2.23.62-2012

ГОСТ 427-75 Линейки измерительные металлические. Технические условия

ГОСТ 1184-80 Стамески плоские и полукруглые. Технические условия

ГОСТ 2310-77 Молотки слесарные стальные. Технические условия

ГОСТ 2695-83 Пиломатериалы лиственных пород. Технические условия

ГОСТ 7502-98 Рулетки измерительные металлические. Технические условия

ГОСТ 7948-80 Отвесы стальные строительные. Технические условия

ГОСТ 8486-86 Пиломатериалы хвойных пород. Технические условия (с Изменениями № 1, 2, 3)

ГОСТ 9416-83 Уровни строительные. Технические условия

ГОСТ 10528-90 Нивелиры. Общие технические условия

ГОСТ 10529-96 Теодолиты. Общие технические условия

ГОСТ 11042-90 Молотки стальные строительные. Технические условия

ГОСТ 17438-72 Пассатижи. Технические условия

ГОСТ 23166-99 Блоки оконные. Общие технические условия

ГОСТ 24699-2002 Окна и балконные двери деревянные со стеклопакетами и стеклами для жилых и общественных зданий. Типы, конструкция и размеры

ГОСТ 24700-99 Блоки оконные деревянные со стеклопакетами. Технические условия

ГОСТ 24866-99 Стеклопакеты клееные строительного назначения. Технические условия

ГОСТ 25097-2002 Блоки оконные деревоалюминиевые. Технические условия

ГОСТ 26602.2-99 Блоки оконные и дверные. Методы определения воздухо- и водопроницаемости

ГОСТ 26433.0-85 Система обеспечения точности геометрических параметров в строительстве. Правила выполнения измерений. Общие положения

ГОСТ 26433.1-89 Система обеспечения точности геометрических параметров в строительстве. Правила выполнения измерений. Элементы заводского изготовления

ГОСТ 26433.2-94 Система обеспечения точности геометрических параметров в строительстве. Правила выполнения измерений параметров зданий и соору-

жений

ГОСТ 30674-99 Блоки оконные из поливинилхлоридных профилей. Технические условия

ГОСТ 30971-2002 Швы монтажные узлов примыканий оконных блоков к стеновым проемам. Общие технические условия

ГОСТ Р 52749-2007 Швы монтажные оконные с паропроницаемыми само-расширяющимися лентами. Технические условия

СП 48.13330.2011 Организация строительства

СНиП 12-03-2001 Безопасность труда в строительстве. Часть 1. Общие требования

СНиП 12-04-2002 Безопасность труда в строительстве. Часть 2. Строительное производство

СНиП 23-01-99 Строительная климатология

СНиП 23-02-2003 Тепловая защита зданий

СНиП 3.04.01-87 Изоляционные и отделочные покрытия

СТО НОСТРОЙ 2.23.61-2012 Конструкции ограждающие светопрозрачные. Окна. Часть 1. Технические требования к конструкциям и проектированию

СТО НОСТРОЙ 2.33.51-2011 Подготовка и производство строительных и монтажных работ

Примечание – При пользовании настоящим стандартом целесообразно проверить действие ссылочных стандартов в информационной системе общего пользования – на официальных сайтах национального органа Российской Федерации по стандартизации и Национального объединения строителей по техническому регулированию в сети Интернет или по ежегодно издаваемым информационным указателям, опубликованным по состоянию на 1 января текущего года. Если ссылочный документ отменен без замены, то положение, в котором дана ссылка на него, применяется в части, не затрагивающей эту ссылку.

3 Термины и определения

В настоящем стандарте применены термины в соответствии с ГОСТ 23166, СТО НОСТРОЙ 2.23.61, а также следующие термины с соответствующими определениями:

3.1 атмосферостойкость: Способность материалов (изделий) выдерживать в течение длительного времени действие атмосферных факторов (солнечная радиация, высокие и низкие температуры, кислород, озон и др.) без существенного изменения эксплуатационных свойств и внешнего вида.

3.2 вкладыш теплоизоляционный (термовкладыш): Изделие, выполненное из материала с пониженным коэффициентом теплопроводности, устанавливаемое между стеной и коробкой оконного (дверного) блока или отделкой внутреннего (внешнего) откоса для предотвращения образования «мостиков холода».

3.3 монтажный зазор: Пространство между поверхностью стенового проема и коробкой оконного (дверного) блока.

Примечание – Различают торцевой (боковой) монтажный зазор – пространство между стеновым проемом и торцевой поверхностью оконной коробки и фронтальный монтажный зазор – пространство между поверхностью четверти (фальшчетверти) стенового проема и лицевой поверхностью оконной коробки.

3.4 монтаж оконного (балконного дверного) блока: Комплекс работ по сборке, установке, креплению и герметизации узлов примыканий оконного (балконного дверного) блока в проемах наружных ограждающих конструкций, покрытия или кровле зданий и сооружений.

3.5 демонтаж оконного (балконного дверного) блока: Комплекс работ по разборке и удалению оконного (балконного дверного) блока из проема наружной ограждающей конструкции, покрытия или кровли здания.

3.6 пенный утеплитель (монтажная пена): Полиуретановый, латексный вспененный герметик, предназначенный для герметизации и утепления монтажных зазоров оконных и дверных блоков.

Примечание – Пенный утеплитель (монтажная пена) представляет собой смесь из по-

лиизоцианата-основы, вспенивателя и модификаторов, закаченную в малогабаритные баллоны различной емкости, обеспечивающую получение на месте применения полужесткого пенополиуретана с мелкопористой структурой. Наносится впрыскиванием в герметизируемые зазоры.

3.7 четверть стены: Выступающая за плоскость поверхности откоса оконного проема часть наружной стены оконного или дверного проема, предназначенная для монтажа оконных или дверных блоков.

4 Общие положения

4.1 Перед началом выполнения строительно-монтажных работ на объекте подрядчик (субподрядчик) получает от лица, осуществляющего строительство (по СП 48.13330.2012), проектную и рабочую документацию, оформленную в соответствии с ГОСТ 21.1101, выполняет входной контроль для выявления недостатков и передает застройщику перечень выявленных в ней недостатков, при наличии проверяет их устранение.

Лицо, осуществляющее строительно-монтажные работы, проверяет возможность реализации проекта известными методами, потребность в разработке новых технологических приемов, возможность приобретения материалов и комплектующих применение которых предусмотрено проектной документацией.

4.2 Монтаж оконных блоков должен выполняться в соответствии с проектной, рабочей (в том числе конструкторской) и организационно-технологической документацией. Организационно-технологическая документация (СП 48.13330.2011) включает в себя проект производства работ (ППР), а также иные документы, содержащие решения по организации строительного производства и технологии строительно-монтажных работ, оформленные, согласованные и утвержденные в соответствии с правилами действующими в организациях.

4.3 Монтаж оконных блоков в оконных проемах ограждающих конструкций зданий, как правило, включает следующие операции:

- подготовку оконных проемов;

СТО НОСТРОЙ 2.23.62-2012

- установку и крепление оконных блоков;
- устройство монтажных швов;
- регулировку оконных приборов;
- отделку узлов примыканий оконных блоков к оконным проемам ограждающих конструкций зданий;
- пооперационный контроль качества выполненных работ (акты освидетельствования скрытых работ (СП 48.13330.2011));
- сдачу окон заказчику.

Вышеперечисленные работы могут дополняться:

- установкой дополнительных элементов (жалюзи, москитных сеток, ставень, подоконной доски, оконных сливов);
- установкой приточных вентиляционных устройств.

Примечание – Монтажу оконных блоков предшествует:

- приемка оконных проемов (акт приемки фронта работ);
- проведение обмерных работ оконных проемов (приложение А);
- выбор конструктивного решения (при необходимости расчет) узлов примыканий оконного блока к оконным проемам ограждающих конструкций зданий и разработку проектной документации.

4.4 Окончание монтажных работ должно подтверждаться актом сдачи-приемки работы, оформленным в установленном порядке (приложение Б).

5 Проведение обмерных работ

5.1 Общие требования

5.1.1 Обмерные работы должны проводиться с соблюдением правил, прописанных в ГОСТ 26433.0, ГОСТ 26433.1, ГОСТ 26433.2.

5.1.2 Средства измерения (оборудования), применяемые при проведении обмерных работ, должны быть поверены (калиброваны) в соответствии методиками поверки, входящими в пакеты документов, регистрируемых при внесении оборудо-

вания в Государственный реестр средств измерений.

5.1.3 Проведение обмерных работ на строительном объекте производится с учетом приложения А.

По результатам замеров должен быть составлен бланк обмера оконных проемов (пример бланка обмеров приведен в приложении В).

5.2 Требования к оконным проемам

5.2.1 Конфигурация, размеры и предельные отклонения оконных проемов вновь строящихся или реконструируемых зданий должны соответствовать требованиям проектной документации.

5.2.2 Кромки и поверхности наружных и внутренних откосов оконных проемов не должны иметь выколов, раковин, наплывов раствора и других повреждений высотой (глубиной) более 10 мм. Дефектные места должны быть зашпаклеваны водостойкими составами. Пустоты в проеме стены (например, полости на стыках облицовочного и основного слоев кирпичной кладки, в местах стыков перемычек и кладки, а также пустоты, образовавшиеся при удалении коробок при замене окон) следует заполнять термовкладышами из жестких утеплителей или антисептированной древесины. Поверхности, имеющие масляные загрязнения, следует обезжиривать. Рыхлые, осыпающиеся участки поверхностей должны быть упрочнены (обработаны связующими составами или специальными пленочными материалами).

5.2.3 Размеры и конфигурация оконных проемов эксплуатируемых зданий при замене оконных блоков принимаются по факту.

5.2.4 В случае проведения работ по монтажу оконных блоков в зданиях с применением навесных фасадных систем теплоизоляции определение размеров оконных проемов должно производиться с учетом выноса базовых линий по фасаду, относительно которых будут размещаться оконные блоки по вертикали и горизонтали. Допускаемые отклонения проемов относительно базовых линий должны быть согласованы с организацией, выполняющей работы по монтажу фасадной системы (при необходимости – с проектной организацией).

5.3 Определение размеров оконных блоков

5.3.1 Размеры оконных блоков определяются на основании результатов обмеров с учетом проектного решения узлов примыканий оконного блока к стене и рекомендуемых размеров монтажных зазоров, приведенных в таблице 1.

Таблица 1 – Рекомендуемые размеры монтажных зазоров при монтаже оконных блоков

В миллиметрах

Характеристика оконного блока (материал и максимальный из габаритных размеров)	Торцевой монтажный зазор	Фронтальный монтажный зазор (при наличии)
Оконные блоки из древесины или стали без ограничения размеров	15 – 50	5 – 10
Оконные блоки из алюминиевых профилей до 2000	15 – 50	5 – 10
Оконные блоки из алюминиевых профилей свыше 2000 и до 3500	20 – 55	10 – 15
Оконные блоки из ПВХ профилей белого цвета до 2000	20 – 55	10 – 15
Оконные блоки из ПВХ профилей белого цвета свыше 2000 и до 3500	25 – 60	10 – 20
Оконные блоки из ПВХ профилей ламинированные или окрашенные в массу до 2000	25 – 60	10 – 20
Примечание – При превышении максимальных размеров монтажных зазоров, представленных в таблице 1, рекомендуется применять штатные системные расширители и (или) устанавливать в монтажные зазоры термовкладыши.		

5.3.2 При монтаже оконных блоков в проемах без четвертей (рисунок 1) размеры оконного блока определяются с учетом минимальных торцевых зазоров между поверхностью стены и оконным блоком Δ_{\min} . При этом размеры оконного блока по высоте рассчитываются с учетом толщины подоконника, подставочного профиля и минимальных торцевых зазоров между поверхностью стены и оконным блоком.

В качестве определяющих размеров оконного проема принимаются наименьшие значения из измеренных – b_{\min} и h_{\min} .

Номинальные размеры оконного блока рассчитываются по формулам

$$L_{\text{ном}} = b_{\text{мин}} - 2 \cdot \Delta_1, \quad (1)$$

$$H_{\text{ном}} = h_{\text{мин}} - 2 \cdot \Delta_1 - \delta_{\text{п}}, \quad (2)$$

где $L_{\text{ном}}$ – номинальная ширина оконного блока, мм;

$H_{\text{ном}}$ – номинальная высота оконного блока, мм;

$\delta_{\text{п}}$ – высота подставочного профиля (подоконной доски), мм;

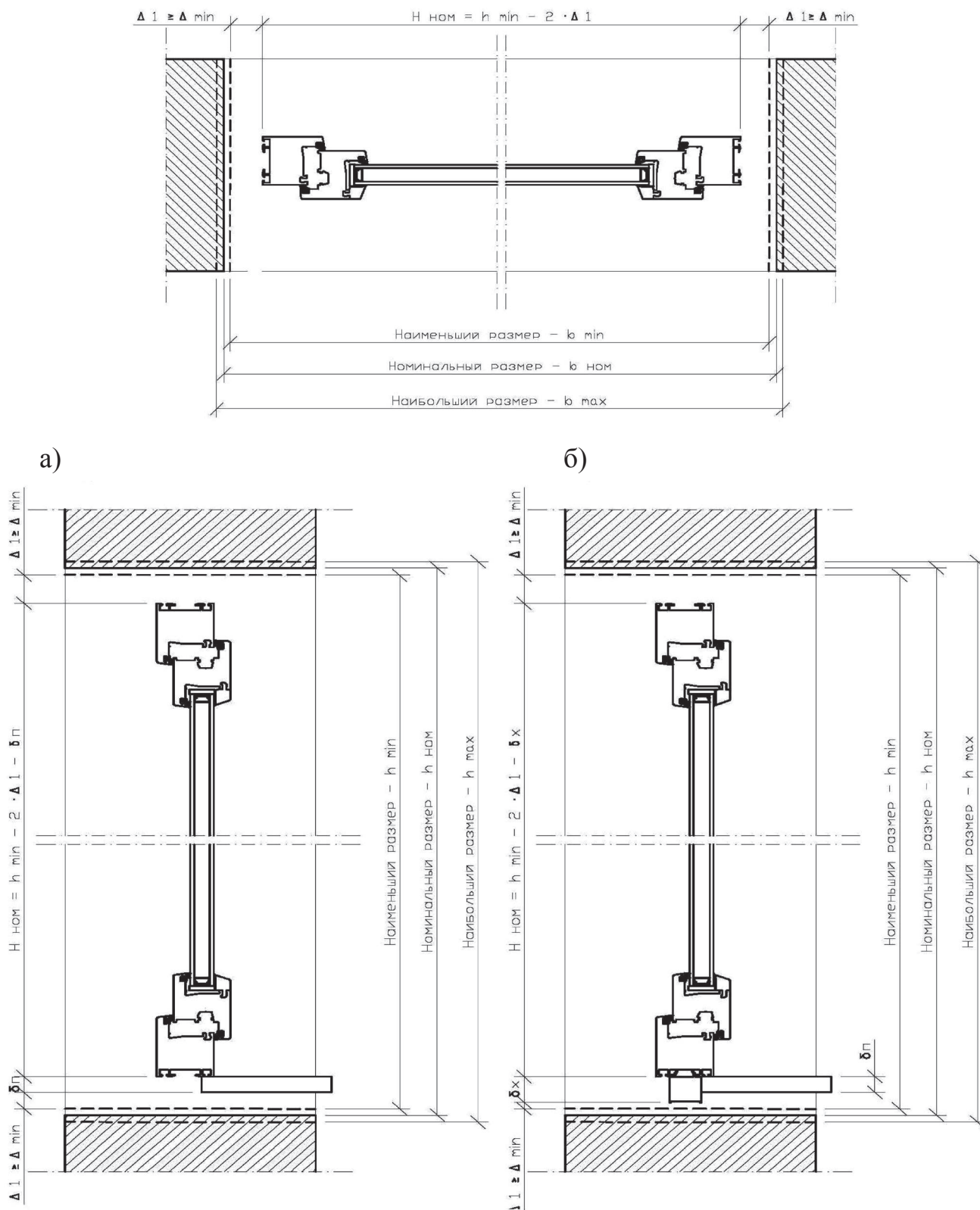
Δ_1 – величина торцевого монтажного зазора между оконной коробкой и поверхностью стены, мм.

Величину торцевого зазора Δ_1 рекомендуется принимается равной минимальному значению $\Delta_{\text{мин}}$) в соответствии с таблицей 1.

При необходимости утепления оконных откосов величина торцевых зазоров Δ_1 может быть увеличена на толщину термовкладыша.

При использовании подставочного профиля высотой $\delta_{\text{п.пр}}$ размеры оконного блока по высоте рассчитываются с учетом подставочного профиля и минимальных зазоров между поверхностью стены и оконным проемом

$$H_{\text{ном}} = h_{\text{мин}} - 2 \cdot \Delta_1 - \delta_{\text{п.пр}}. \quad (3)$$



а) без подставочного профиля;

б) с подставочным профилем

Рисунок 1 – Схема определения размеров оконных блоков в проемах наружных стен без четвертей

5.3.3 При устройстве оконных блоков в проемах наружных стен с четвертями (рисунок 2) размеры оконного блока определяются с учетом обеспечения минимальных торцевых зазоров Δ_{\min} и рекомендуемых размеров заведения оконной коробки за четверть стены Δ_2 ($\Delta_2 \approx 10 - 20$ мм).

В качестве определяющих размеров оконного проема принимаются наименьшие значения из измеренных – b_{\min} , h_{\min} , m_1 , m_2 .

В том случае, если ширина четверти m достаточна для обеспечения минимального торцевого зазора Δ_{\min} при заведении оконной коробки за четверть на величину Δ_2 (т.е. $m_1 \geq \Delta_{\min} + \Delta_2$; $m_2 \geq \Delta_{\min} + \Delta_2$), номинальные размеры оконного блока рассчитываются по формулам

$$L_{\text{ном}} = b_{\min} + 2 \cdot \Delta_2, \quad (4)$$

$$H_{\text{ном}} = h_{\min} - \Delta_{\min} - \delta_{\text{п}} + \Delta_2. \quad (5)$$

В том случае, если ширина четверти m недостаточна для обеспечения минимального торцевого зазора Δ_{\min} при заведении оконной коробки за четверть на величину Δ_2 (т.е. $m_1 < \Delta_{\min} + \Delta_2$; $m_2 < \Delta_{\min} + \Delta_2$), номинальные размеры оконного блока рассчитываются из условий обеспечения минимальных зазоров:

$$L_{\text{ном}} = b_{\min} + m_1 + m_2 - 2 \cdot \Delta_{\min}, \quad (6)$$

$$H_{\text{ном}} = h_{\min} + m_3 - 2 \cdot \Delta_{\min} - \delta_{\text{п}}. \quad (7)$$

При величине торцевых зазоров Δ_1 , превышающей указанные в таблице 2, рекомендуется установка штатных системных расширителей. В отдельных случаях возможна установка термовкладышей (в этом случае следует провести поверочный расчет на изгиб анкерного крепления оконных блоков).

5.3.4 При определении размеров оконных блоков с балконными дверями первоначально определяется ширина балконной двери $L_{\text{б.двери}}$ – по результатам замеров нижней части проема двери (см. рисунок А.5), а затем вычисляется ширина оконного блока ($L_{\text{ок.блока}}$):

$$L_{\text{ок.блока}} = L_{\text{б.блока}} - L_{\text{б.двери}}. \quad (8)$$

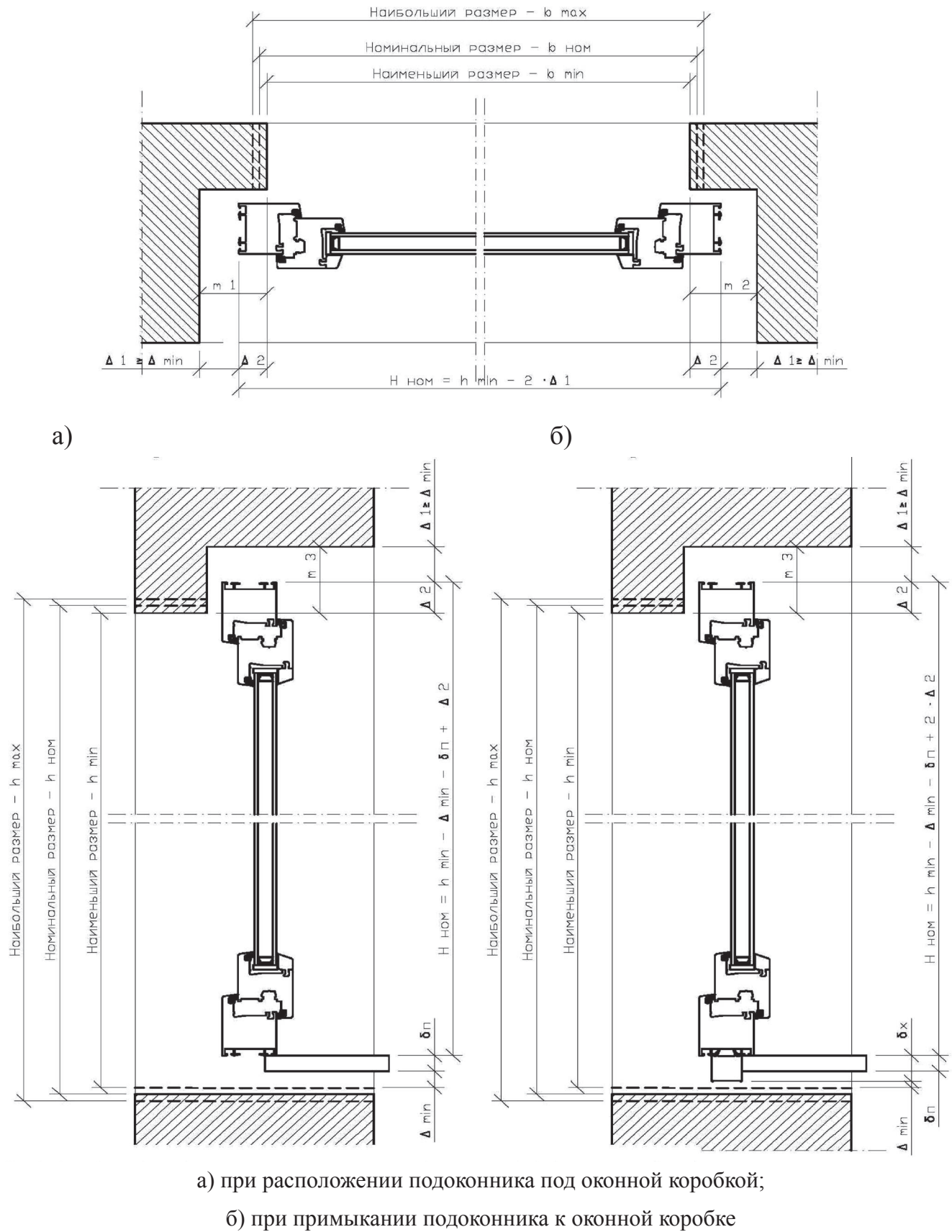


Рисунок 2 – Схема определения размеров оконных блоков в проемах наружных стен с четвертями

Таблица 2 – Требования к узлам примыканий оконных и дверных балконных блоков к наружным стенам

Нормируемый показатель	Значение показателя
Температура внутренней поверхности, °С	Не ниже температуры точки росы при расчетных параметрах наружного и внутреннего воздуха
Воздухопроницаемость, м ³ /(ч · погонный метр)	Не более 0,1 при разности давлений воздуха на наружной и внутренней поверхностях ограждающих конструкций 100 Па
Водопроницаемость (предел водонепроницаемости), Па	Не менее 300
Деформационная устойчивость (относится к монтажному шву), %	Не менее 10
<p>Примечания</p> <p>1 Температура точки росы для ряда значений температур и относительной влажности воздуха приведена в приложении Г.</p> <p>2 Водопроницаемость (предел водонепроницаемости) определяется в соответствии с ГОСТ 26602.2.</p> <p>3 Показатель деформационной устойчивости характеризует способность узлов примыканий воспринимать силовые и несиловые воздействия без разрушения или изменения их эксплуатационных характеристик. Оценка деформационной устойчивости узлов примыканий проводится по деформационной устойчивости монтажных швов согласно ГОСТ 30971.</p>	

5.3.5 В случае расположения в одном помещении нескольких оконных блоков при определении их размеров необходимо учитывать результаты замеров расстояния от реперной отметки до низа (или верха) оконных проемов (см. приложение А).

Оконные блоки в одном помещении должны располагаться на одном уровне. Расхождение не должны превышать 10 мм.

6 Выбор конструктивного решения узлов примыканий оконных и дверных балконных блоков к наружным стенам

6.1 Общие положения

6.1.1 Конструктивное решение узлов примыканий оконного или дверного бал-

СТО НОСТРОЙ 2.23.62-2012

конного блока к наружным стенам должно соответствовать проекту, обеспечивать эксплуатационные показатели не менее нормируемых, приведенных в таблице 2.

6.1.2 Требования к монтажным швам, их классификация и методы оценки принимаются согласно ГОСТ 30971, ГОСТ Р 52749, СТО НОСТРОЙ 2.23.61.

Требования к влажностному режиму узлов примыканий принимаются согласно СНиП 23-02, СНиП 23-01.

6.1.3 Реализация требований к узлам примыканий обеспечивается при разработке проектной и конструкторской документации на конкретные строительные объекты с учетом их назначения, климатических условий и режима эксплуатации, конструктивного решения стен, вариантов отделки оконных откосов и др.

Требуемые эксплуатационные показатели узлов примыканий оконных блоков к наружным стенам обеспечиваются за счет:

- расчетного позиционирования оконного блока по толщине стены (см. 6.2);
- соблюдения рекомендуемых торцевых и фронтальных зазоров (таблица 1);
- крепления оконных блоков, обеспечивающего восприятие силовых и несилловых воздействий и их передачу на несущие конструкции здания (стены, перекрытия, колонны и пр.) (см. 6.3);
- выполнения монтажных швов с герметизацией и теплоизоляцией монтажных зазоров (см. 6.5);
- утепления (при необходимости) оконных откосов (см. 6.4);
- установки подоконных сливов, подоконников, облицовки (отделки) оконных откосов (см. 6.6).

6.1.4 Конструктивное решение узлов примыканий оконных и дверных балконных блоков может приниматься:

- на основании выбора соответствующего варианта из перечня типовых (повторных) проектных решений;
- на основании индивидуального проектного решения.

Типовые (повторные) проектные решения применяются для объектов с идентичными конструкциями наружных стен, используемыми материалами, типами

оконных блоков и климатическими условиями.

Индивидуальные проектные решения разрабатываются для нетиповых конструкций наружных стен, при использовании новых материалов, наличии сложных условий эксплуатации и др.

Примеры проектных решений узлов примыканий оконных блоков к стеновым проемам приведены в приложении Д.

6.1.5 При новом строительстве, капитальном ремонте и реконструкции проектные решения узлов примыканий должны входить в состав рабочей документации.

6.1.6 Рабочие чертежи узлов примыканий должны содержать:

- конструктивное решение узлов примыкания подоконной доски, оконного слива, облицовки (отделки) оконных откосов к оконному блоку и стене;
- состав монтажных швов, размещение и характеристику герметизирующих материалов;
- тип крепежных элементов.

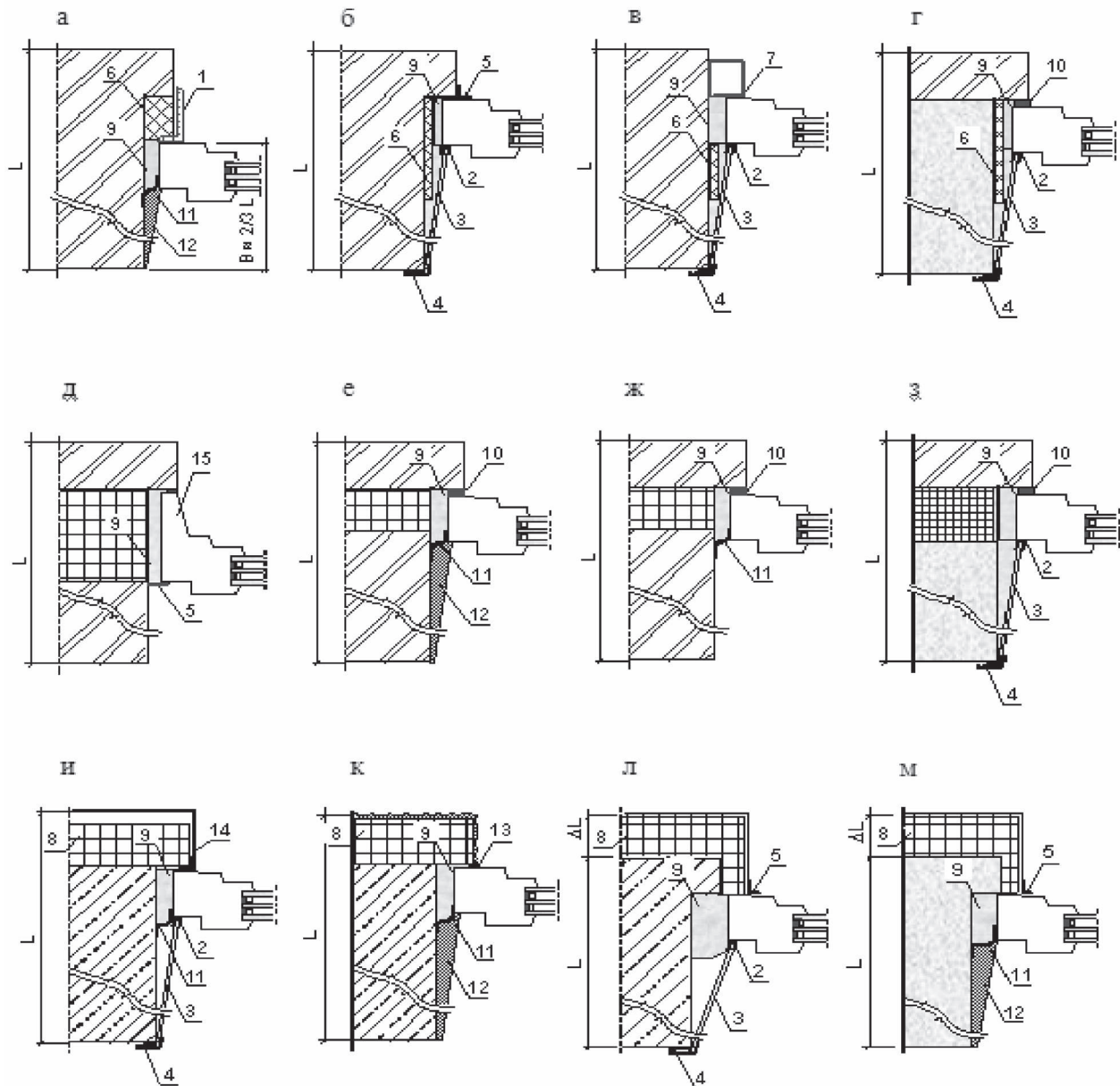
6.1.7 Для технически сложных объектов рекомендуется разрабатывать ППР, включающий календарный график, графики движения рабочей силы и обеспечения материалами, технологическую последовательность всех операций.

6.1.8 В общем случае монтажные швы узлов примыканий оконных блоков к стеновым проемам должны включать следующие функциональные слои:

- наружный водоизоляционный паропроницаемый слой;
- центральный теплоизоляционный слой;
- внутренний пароизоляционный слой.

В зависимости от конструктивного решения наружной стены и узла примыкания оконного блока к стеновому проему функции отдельных слоев могут обеспечиваться за счет применения специальных герметизирующих материалов (изоляционных лент, герметиков, пенных утеплителей и т.п.) или за счет элементов внутренней или наружной отделки оконных откосов.

6.1.9 Основные варианты конструктивных решений узлов примыканий оконных блоков к наружным стенам приведены на рисунке 3.



а, б, в, г – однослойные или двухслойные стены без эффективного утеплителя; д, е, ж, з – многослойные стены с эффективным утеплителем, расположенным в толще стены; и, к, л, м – наружные стены с фасадной теплоизоляцией

1 – уголкового профиля; 2 – стартовый профиль; 3 – облицовочная панель; 4 – откосная система профилей; 5 – нащельник из ПВХ или древесины; 6 – термовкладыш; 7 – фальшчетверть; 8 – утеплитель фасадной системы; 9 – пенный утеплитель; 10 – изоляционная саморасширяющаяся лента (паропроницаемый герметик); 11 – пароизоляционная лента (герметик, мастика); 12 – штукатурка; 13 – атмосферостойкий герметик; 14 – элемент вентилируемой фасадной системы; 15 – широкая оконная коробка

Рисунок 3 – Основные варианты узлов примыкания оконных блоков к наружным стенам различного конструктивного решения

6.2 Размещение оконных блоков

6.2.1 В однослойных наружных стенах толщиной более 600 мм (кирпичная кладка, стены из монолитного керамзитобетона и т.п.) оконный блок рекомендуется располагать на расстоянии около $2/3$ толщины стены от внутренней поверхности стены (см. *а, б, в* рисунок 3).

В однослойных наружных стенах толщиной до 600 мм (кладка из керамического кирпича, газобетонных блоков, стеновые панели из керамзитобетона и др.), а также в многослойных конструкциях с жесткими связями оконный блок может располагаться у наружной четверти (см. *г* рисунок 3).

Необходимость дополнительного утепления оконных откосов должна определяться расчетом температурных полей и оговариваться в проектном решении.

6.2.2 В многослойных стенах с эффективным утеплителем в толще стены (трехслойные стеновые панели с гибкими связями, многослойная кладка и др.) оконный блок должен располагаться в слое эффективного утеплителя (см. *д, е, ж, з* рисунок 3).

6.2.3 В наружных стенах с фасадной теплоизоляцией оконный блок может размещаться в любом месте по толщине стены. Обязательное условие – утеплитель фасадной системы теплоизоляции должен примыкать к утепляющему слою монтажных швов узлов примыкания оконных блоков к стеновым проемам (см. *и, к, л, м* рисунок 3).

6.2.4 При отсутствии четвертей в оконных проемах возможно устройство фальшчетверти из уголковых профилей или доборных профилей (см. *в* рисунок 3).

6.3 Обеспечение зазоров и крепление оконных блоков

6.3.1 Компенсация деформаций оконного блока при его нагреве (охлаждении) и/или силовых воздействиях на узел примыкания обеспечивается торцевым и фронтальным зазорами, заполненными деформируемыми материалами, а также устройством температурных деформационных швов.

Рекомендуемые размеры монтажных зазоров приведены в таблице 1.

6.3.2 Оконный блок должен устанавливаться в проеме наружной стены с помощью несущих (опорных) и дистанционных колодок.

Несущие и дистанционные колодки выполняются из полимерных материалов или древесины твердых пород 1 или 2 сорта по ГОСТ 2695 и ГОСТ 8486, пропитанных антисептирующими составами.

Размещение колодок производят таким образом, чтобы обеспечить передачу нагрузки от оконного блока несущим конструкциям здания и не препятствовать его температурным деформациям.

Количество и расположение несущих и дистанционных колодок зависит от размеров и конфигурации оконного блока, расположения и способа открывания створок. Варианты размещения несущих и дистанционных колодок для некоторых типов оконных блоков приведены в приложении Е.

При расстановке несущих и дистанционных колодок необходимо учитывать следующие особенности:

- несущие колодки должны подходить непосредственно к коробке оконного блока (при использовании подставочного профиля ширина колодок должна быть не менее ширины подставочного профиля);

- в оконных блоках с импостным притвором, одна из несущих колодок устанавливается непосредственно под импостом (при штульповом притворе рекомендуется установка несущих колодок под штульповым соединением не обязательна);

- в оконных блоках с неоткрывающимися створками несущие колодки устанавливаются непосредственно под несущими подкладками стеклопакета;

- при устройстве раздвижных окон несущие колодки устанавливаются по всей длине нижнего бруска оконной коробки с интервалом не более 300 мм;

- посадка дистанционных колодок должна быть плотной, но не оказывать силового воздействия на профили коробок;

- для временной фиксации оконных блоков при их монтаже рекомендуется использовать установочные клинья или фиксирующие приспособления; после закрепления оконного блока клинья и фиксирующие приспособления должны быть

удалены.

6.3.3 Закрепление оконных коробок в стеновых проемах следует осуществлять с помощью универсальных и специальных крепежных элементов:

- распорных рамных (анкерных) металлических или пластмассовых дюбелей, в комплекте с винтами;
- универсальных пластмассовых дюбелей со стопорными шурупами;
- строительных шурупов;
- гибких анкерных пластин.

Выбор того или иного варианта определяется конструктивным решением наружной стены и материалом несущего слоя.

Требования к крепежным элементам и рекомендации по их установке приведены в приложении Ж.

6.3.4 В трехслойных стенах с гибкими связями и эффективным утеплителем передача нагрузки на несущий слой стены от оконного блока может производиться через выносные (консольные) опорные столики, закрепленные к внутреннему несущему слою, брус из антисептированной древесины, установленный в слое утеплителя на закладных металлических деталях, или стальной (металлический) уголок, утопленный в кладке.

Возможно применение специальных кронштейнов, имеющих резьбовые выпуски для регулировки расположения оконных блоков по высоте, крепящихся к внутреннему несущему слою стены дюбелями.

6.3.5 При длине одного из габаритных размеров оконных блоков, выполненных из ПВХ профиля, более 3500 мм – для белых и 2000 мм – для цветных профилей или иных размеров, в соответствии с требованиями производителя оконных блоков, по месту соединения оконных коробок рекомендуется предусматривать температурные деформационные швы согласно приложения И.

6.4 Утепление оконных откосов и монтажных швов

6.4.1 Утепление оконных откосов должно производиться на основании теп-

лотехнического расчета согласно проектному решению с учетом следующих особенностей:

- при необходимости утепления оконных откосов теплоизоляционные вкладыши следует располагать по всему периметру оконного блока;

- утеплитель должен плотно прилегать к утепляемой поверхности без образования вентилируемых воздушных прослоек (при наклейке утеплителя это достигается за счет нанесения монтажной пены или клеящей мастики по периметру отдельных плит с последующим обжатием и заполнением швов).

6.4.2 При величине торцевых монтажных зазоров свыше рекомендуемых (см. таблицу 1) в монтажный шов может устанавливаться утепляющий термовкладыш, приклеиваемый к поверхности оконного откоса клеящей мастикой или монтажной пеной.

6.4.3 В узлах соединения отдельных коробок оконных блоков между собой или их примыкания к подставочным, проставочным, поворотным или расширительным профилям следует выполнять мероприятия, предотвращающие образование тепловых мостиков и локальное продувание сопряжений. Допускается установка в таких узлах по всему контуру примыкания саморасширяющихся лент, уплотнительных шнуров или других изоляционных материалов, обеспечивающих требуемую герметизацию и деформационную устойчивость.

6.4.4 При наличии нижней четверти в оконном проеме или большой величине монтажных зазоров между низом оконного блока и поверхностью стены для уменьшения размеров монтажных зазоров рекомендуется установка штатных системных расширителей или термовкладышей аналогично 6.4.2.

6.5 Пароизоляция и гидроизоляция монтажных швов

6.5.1 Применения материалов для гидроизоляционного и пароизоляционного слоев, а также их сочетание должно проверяться расчетом влажностного режима монтажного шва с учетом условий эксплуатации помещений. Расчет производится в соответствии с пунктом 9 СНиП 23-02.

6.5.2 Наружный водоизоляционный слой выполняется для защиты пенного утеплителя от неблагоприятных атмосферных воздействий.

В качестве материалов для наружного водоизоляционного слоя могут применяться саморасширяющиеся уплотнительные ленты, диффузионные ленты, атмосферостойкие паропроницаемые герметики или шпаклевки, уголковые профили, нащельники и др.

6.5.3 При отсутствии дополнительного утепления оконных откосов защита пенного утеплителя от возможного увлажнения парообразной влагой со стороны помещения обеспечивается пароизоляционным слоем, препятствующим проникновению влаги в монтажный шов; в качестве пароизоляционного слоя могут применяться пароизоляционные ленты из фольгированных материалов, бутилкаучуковой массы, герметики и мастики, нащельники из ПВХ (при условии герметизации примыканий) и др.

6.5.4 При устройстве утепления оконных откосов необходима защита от увлажнения парообразной влагой не только пенного утеплителя монтажного шва, но и утеплителя оконных откосов; в качестве пароизоляции при отделке оконных откосов могут применяться: пароизоляционные пленки или фольга, расположенная под облицовкой оконного откоса (при условии тщательной герметизации мест примыканий к оконному блоку, ограждающей конструкцией, и между собой).

6.5.5 При облицовке оконных откосов панелями из вспененного ПВХ или теплоизоляционными панелями с отделкой из ПВХ (при условии тщательной герметизации мест примыканий облицовочных панелей к оконному блоку, ограждающей конструкции и между собой) устройство пароизоляции монтажных швов не требуется.

6.5.6 При выполнении монтажных швов с сопротивлением паропроницанию наружного водоизоляционного слоя менее $0,25 \text{ м}^2 \cdot \text{ч} \cdot \text{Па/мг}$ и сопротивлением паропроницанию внутреннего пароизоляционного слоя более $2 \text{ м}^2 \cdot \text{ч} \cdot \text{Па/мг}$ проверка влажностного режима согласно 6.5.1 не требуется.

6.6 Узлы примыканий сливов, подоконников, облицовки оконных откосов

6.6.1 В качестве материала для изготовления оконных сливов применяются оцинкованная сталь, алюминиевый или медный лист, металлические листы, окрашенные полимерными составами и др.

Конструктивное решение и крепление оконного слива должны исключать возможность попадания атмосферных осадков и конденсата, отводимого через дренажные отверстия оконных блоков, на поверхность стены и в монтажные швы.

6.6.2 Выход слива за наружную поверхность стены (свес) должен составлять не менее 20 мм, уклон – не менее 10 %.

6.6.3 Крепление сливов должно производиться к оконной коробке или подставочному профилю с помощью саморезов с шагом не более 300 мм.

Край слива должен заводиться под нижний фальц оконной коробки и крепиться к подставочному профилю. При монтаже светопрозрачных конструкций (СПК) без подставочного профиля допускается производить крепление оконного слива к лицевой поверхности коробки. В этом случае зазор между кромкой оконного слива и оконной коробкой должен быть заполнен атмосферостойким герметиком (рисунок 4).

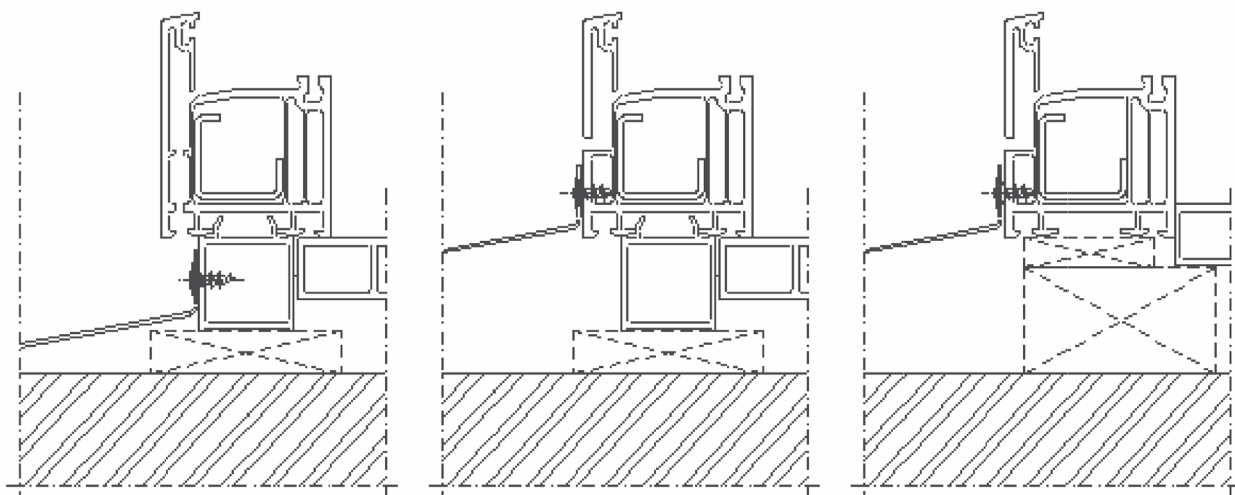


Рисунок 4 – Основные варианты размещения (крепление) слива

6.6.4 Зазор между боковой кромкой оконного слива и стеной должен быть

загерметизирован атмосферостойким герметиком или посредством специальных профилей и уплотнителей.

6.6.5 При длине оконного слива до 1,5 м не требуется дополнительное крепление к стене. При бóльших размерах необходимо предусматривать дополнительное крепление с шагом от 600 до 800 мм.

6.6.6 При длине слива более 3 м необходимо устройство температурного деформационного шва.

6.6.7 Пространство под оконным сливом рекомендуется заполнять утеплителем.

6.6.8 Для уменьшения шума от капель дождя рекомендуется на нижней поверхности слива предусматривать наклейку шумогасящих прокладок.

6.6.9 Примыкание подоконника к оконному блоку должно быть плотным, герметичным и устойчивым к деформациям.

Сопряжение подоконника с оконной коробкой может обеспечиваться за счет его зацементирования в подставочном профиле, поджатия опорными колодками или крепления саморезами к коробке оконного блока.

Для передачи эксплуатационных нагрузок через подоконник на наружную стену под подоконником следует устанавливать опорные (несущие) колодки (рейки) с шагом от 300 до 500 мм.

6.6.10 Выход подоконника за пределы стены рекомендуется не менее 40 мм, при этом подоконник не должен перекрывать приборы отопления более чем на 2/3 их ширины.

Уклон подоконника должен быть в сторону помещения, но не превышать 1 %. Отклонение от горизонтального положения по длине подоконника допускается не более 0,5 % .

6.6.11 Рекомендуется дополнительное крепление подоконника к стене.

6.6.12 Рекомендуемые варианты отделки оконных откосов:

- облицовка панелями из вспененного ПВХ;
- облицовка теплоизоляционными панелями из экструдированного пенополистирола с покрытием из фиброцемента или ПВХ и др.;

- оштукатуривание оконных откосов.

Допускается облицовка влагостойким гипсокартоном.

6.6.13 Места примыкания отделки оконных откосов к оконному блоку, ограждающей конструкцией и между собой должны быть тщательно герметизированы.

7 Общие указания по производству монтажных работ

7.1 Приемка оконных блоков перед монтажом

7.1.1 До начала монтажных работ оконные блоки должны быть приняты ответственным лицом.

Приемка блоков производится непосредственно на объекте. В случае, когда монтаж производится организацией, не являющейся изготовителем блоков, порядок приемки блоков оговаривается условиями договора.

7.1.2 Оконные блоки проверяются поштучно методом сплошного контроля по следующим показателям:

- комплектность изделий;
- внешний вид изделий и комплектующих;
- соответствие техническому заданию и проектной документации.

7.1.3 До начала работ рекомендуется проверить соответствие размеров оконных блоков оконным проемам.

7.1.4 Принимаемая продукция должна соответствовать требованиям ГОСТ 23166, сопровождаться документом о качестве (паспортом, сертификатом, декларацией) и инструкцией по эксплуатации.

7.2 Организация рабочего места

7.2.1 Рабочее место при монтаже включает участок помещения в зоне расположения оконного проема и прилегающий к нему участок снаружи здания.

Размеры рабочего места должны обеспечивать свободный доступ к месту проведения монтажных работ, возможность складирования изделий и инструмен-

тов, безопасность проведения работ.

7.2.2 Блоки и створки монтируемых оконных блоков следует складировать в вертикальном положении или под углом до 15° к вертикали и разделять упругими прокладками.

7.3 Подготовка оконного проема

7.3.1 Подготовка оконного проема включает следующие операции:

- демонтаж старого оконного блока (при реконструкции здания или ремонте квартиры);

- очистку поверхностей оконных откосов от наплывов раствора, штукатурки, герметика, конопатки и прочего строительного мусора;

- проверку качества поверхностей оконных откосов (кромки и поверхности наружных и внутренних откосов не должны иметь выколов, раковин, наплывов раствора и других повреждений высотой и глубиной более 10 мм);

- дополнительную шпаклевку и заделку дефектов поверхностей оконных откосов (при необходимости);

- выноску базовых (реперных) линий относительно которых будут размещаться оконные блоки по горизонтали (при монтаже оконных блоков в новом здании или размещении в одном помещении нескольких окон).

7.3.2 При наличии дефектных участков оконных проемов (выколы, раковины, отверстия и т.п.) их следует зашпаклевать водостойкими составами; пустоты в проеме стены допускается заполнять термовкладышами из жестких утеплителей или антисептированной древесины; поверхности, имеющие масляные загрязнения, следует обезжирить; рыхлые, осыпающиеся участки поверхностей должны быть упрочнены (обработаны связующими составами); при необходимости поверхности внутренних и наружных откосов следует выровнять штукатурным раствором.

7.3.3 При наличии больших четвертей оконных проемов (размеры монтажных зазоров более 60 мм) по периметру оконного проема рекомендуется установка штатных расширителей или термовкладышей из жестких теплоизоляционных

материалов (пенополистирол, пенополиуретан плотностью от 15 до 30 кг/м³); при креплении термовкладышей необходимо обеспечивать их плотное прилегание к поверхности стены, например, за счет нанесения на их поверхность клеящей мастики или пенного утеплителя с последующим приклеиванием и механической фиксацией. Допускается замена термовкладышей пиломатериалами 1, 2 или 3 сорта по ГОСТ 8486 при обеспечении требований таблицы 2.

7.4 Монтаж оконных блоков

7.4.1 Последовательность отдельных операций по монтажу оконных блоков принимается в соответствии с ППР, технологическими регламентами.

В общем случае последовательность операций включает:

- подготовку оконного блока к монтажу (снятие створок, стеклопакетов, установка подставочного профиля и др.);
- крепление саморасширяющейся ленты (при использовании);
- установку и крепление оконного блока в проектное положение;
- подготовку и крепление оконного слива;
- установку стеклопакетов, навешивание и регулировку створок;
- крепление пароизоляционной ленты (при использовании);
- установку забутовочного шнура для гидроизоляционного слоя (при использовании);
- заполнение монтажных зазоров утеплителем;
- установку забутовочного шнура для пароизоляционного слоя (при использовании);
- нанесение герметика или мастики (при применении);
- подготовку и крепление подоконника;
- заполнение монтажных зазоров подоконника утеплителем;
- окончательную регулировку створок;
- контроль качества выполненных работ.

7.4.2 При выполнении работ необходимо учитывать требования раздела 6 в

части обеспечения зазоров, крепления блоков, утепления и герметизации монтажных швов, установки сливов и подоконников.

7.4.3 Особенности технологии производства работ по монтажу оконных блоков, проведение монтажных работ в сложных условиях, методы и приемы труда, рациональный состав звеньев и пр. отражаются в ППР, технологических регламентах или картах трудовых процессов, составляемых с учетом принятого варианта герметизации монтажных швов и конструктивного решения наружных стен.

Примечание – Сложные условия проведения монтажных работ подразумевают производство работ при температурах, влажности и скорости ветра, не соответствующих рабочим условиям применения (монтажа) материалов, оборудования (инструмента) и оконных блоков указанных в спецификациях производителей.

Примеры технологических регламентов приведены в приложении К.

7.4.4 При отсутствии возможности завершения всех работ по монтажу оконных блоков, а также при длительных перерывах в работе смонтированные оконные блоки следует передавать заказчику по акту на ответственное хранение.

Полный перечень имущества, передаваемого на хранение, и его состояние фиксируются в акте сдачи-приемки.

7.5 Отделка оконных откосов

7.5.1 Отделка внутренних и наружных оконных откосов может производиться оштукатуриванием или облицовкой листами гипсокартона, вспененного ПВХ, теплоизоляционными панелями и др. Не допускается применение гипсокартона для отделки наружных откосов. Выбор варианта определяется проектным решением или техническим заданием, согласованным заказчиком.

7.5.2 Особенности технологии производства отделочных работ, методы и приемы труда, рациональный состав звеньев и т.п. разрабатываются в картах трудовых процессов или технологических регламентах и утверждаются руководителем или его заместителем.

Примеры технологических регламентов приведены в приложении К.

7.5.3 Требования к качеству отделки оконных откосов принимаются согласно

СНиП 3.04.01.

7.5.4 При отделке оконных откосов оштукатуриванием, а также при выполнении в помещениях отделочных работ оконные блоки и подоконники рекомендуется защищать от возможного загрязнения и повреждения путем наклеивания пленки, укладки на подоконник защитных листов гофрокартона или других аналогичных материалов.

8 Контроль качества монтажных работ, проверка результата

8.1 Качество выполнения монтажных работ контролируется и обеспечивается посредством:

- входного контроля проектной и рабочей документации;
- входного контроля применяемых материалов и изделий;
- входного контроля оконных блоков;
- контроля качества подготовки оконных проемов;
- контроля соблюдения требований к установке оконных блоков;
- операционного контроля в процессе выполнения и по завершению операций монтажных работ;
- приемо-сдаточного контроля при производстве работ;
- периодического контроля.

8.2 Входной контроль материалов и изделий, применяемых для монтажа, проводится в соответствии с требованиями нормативной и проектной документации. При этом проверяются:

- при наличии паспорта качества партии и (или) сертификаты соответствия и (или) декларации;
- санитарно-эпидемиологические заключения;
- срок годности;
- маркировка изделий (соответствие марки и названия материала договору

поставки);

- условия хранения (требования к условиям хранения);
- выполнение условий, установленных в договорах на поставку.

Результаты всех видов контроля фиксируются в журналах входного контроля.

8.3 Контроль качества подготовки оконных проемов (требований к установке оконных блоков) проводится:

- при замене старых оконных блоков в отдельных квартирах (по месту), непосредственно после удаления старого оконного блока; оформление акта приемки-сдачи оконного проема в этом случае производится лишь при наличии серьезных отступлений и отклонений фактических размеров от проектных (измеренных);

- при установке оконных блоков во всем здании (новое строительство или реконструкция) – оценка готовности оконных проемов к монтажу проводится до начала монтажных работ; результаты оценки подготовки оконных проемов оформляются актом сдачи-приемки оконных проемов с учетом требований действующей нормативной документации.

8.4 Контроль соблюдения требований к установке оконных блоков и операционный контроль производятся в процессе монтажа последовательно по каждой операции технологического процесса и документируется в журналах работ (РД-11-05-2007 [1]).

При этом проверяются:

- размещение оконного блока по толщине стены (соответствие проектному решению);
- вертикальность и горизонтальность установки оконного блока;
- размещение несущих и дистанционных колодок;
- наличие, размеры и качество крепления термовкладышей (при необходимости их установки);
- схема размещения и количество крепежных элементов;
- наличие отклонений от размеров монтажных зазоров;
- качество заполнения монтажных зазоров утеплителем;

СТО НОСТРОЙ 2.23.62-2012

- качество крепления изоляционных лент (при их установке);
- сплошность нанесения, толщина слоя и ширина полосы контакта герметиков (при их применении);
- размеры, крепление, уклон подоконника, оконного слива;
- другие требования, установленные в проектной и технологической документации.

8.5 Приемочно-сдаточный контроль качества монтажных работ производится ответственным лицом по каждому оконному блоку.

Перечень показателей, проверяемых при приемке-сдаче работ приведен в таблице 3.

Результаты оценки качества монтажных работ оформляются актом сдачи-приемки (приложение Б), подписанным исполнителем и заказчиком.

8.6 Периодический контроль качества монтажных работ осуществляется выборочно службой контроля качества организации согласно утвержденному графику.

Перечень показателей, проверяемых при периодическом контроле, приведен в таблице 3.

Рекомендуется использовать план контроля, приведенный в таблице 4.

Партию смонтированных оконных блоков принимают, если число дефектных узлов примыканий в первой выборке меньше или равно приемочному числу, и бракуют без назначения второй выборки, если число дефектных узлов больше браковочного числа или равно ему. Если число дефектных узлов в первой выборке больше приемочного числа, но меньше браковочного, переходят ко второй ступени контроля и производят вторую выборку.

Партию оконных блоков принимают, если число дефектных узлов во второй выборке меньше или равно приемочному числу.

В случае превышения числа дефектных узлов приемочного числа при проведении второй ступени, все узлы примыканий должны быть вскрыты и проверены.

Таблица 3 – Перечень показателей, проверяемых при контроле качества монтажа оконных блоков

Наименование показателя	Требования	Вид контроля		Метод контроля
		приемосдаточный	периодический	
Оконные блоки				
Показатели внешнего вида поверхностей оконного блока	Отсутствие повреждений и дефектов	+	+	Визуальный осмотр
Размещение оконного блока по толщине стены	Соответствие проектному решению	+	+	Визуальный осмотр
Отклонения оконного блока от вертикали и горизонтали, мм: - на 1 погонный метр, не более - на всю длину изделия, не более	1,5	+	+	Измерения по ГОСТ 26433.2
	3,0	+	+	
Провисание открывающихся элементов, мм на 1 погонный метр ширины, не более	1,5	+	+	Измерения по ГОСТ 26433.2
Зазоры в угловых и Т-образных соединениях, мм, не более	0,5	+	+	Измерения по ГОСТ 26433.2
Перепад лицевых поверхностей в угловых и Т-образных соединениях смежных деталей, мм, не более	0,7	+	+	Измерения по ГОСТ 26433.2
Правильность установки и плотность прилегания уплотняющих прокладок створок и стеклопакетов	Соответствие пункту 5.6.16, пункту 5.6.17 ГОСТ 30674	+	+	Визуальный осмотр
Комплектность оконных приборов и фурнитуры (ручки, колпачки, декоративные накладки, ответные планки и пр.)	Соответствие условиям договора	+	–	Визуальный осмотр

Продолжение таблицы 3

Наименование показателя	Требования	Вид контроля		Метод контроля
		приемосдаточный	периодический	
Работа оконных приборов и петель	Открывание и закрывание должно происходить легко, без заеданий	+	+	Визуальный осмотр
Установка стеклопакетов (размеры и размещение несущих и дистанционных подкладок)	Соответствие ГОСТ 30674, ГОСТ 24700, ГОСТ 25097	–	+	Визуальный осмотр, измерения
Показатели внешнего вида стеклопакетов	Соответствие пунктам 4.1.2 – 4.1.4 ГОСТ 24866	+	+	Визуальный осмотр
Наличие, размеры и состояние дренажных отверстий	Соответствие пунктам 5.9.5 – 5.9.10 ГОСТ 24866	+	+	Визуальный осмотр
Монтажные швы				
Конструктивное решение	Соответствие проекту	+	+	Визуальный осмотр
Наличие и размещение несущих (опорных) колодок под оконными блоками	Соответствие приложению Е	–	+	Вскрытие и визуальный осмотр
Количество и размещение крепежных элементов оконных блоков	Соответствие приложению Ж	–	+	Визуальный осмотр

Продолжение таблицы 3

Наименование показателя	Требования	Вид контроля		Метод контроля
		приемосдаточный	периодический	
Тип крепежных элементов и глубина анкеровки	Соответствие приложению Ж	–	+	Вскрытие и визуальный осмотр
Заполнение монтажных швов пенным утеплителем	Отсутствие пустот, сквозных щелей, раковин размером более 10 мм	–	+	Послойное вскрытие и визуальный осмотр
Устройство изоляционных лент	Отсутствие пропусков, разрывов, непроклеенных участков	–	+	Вскрытие и визуальный осмотр
Непрерывность, толщина слоя и ширина полосы контакта герметиков (мастик)	Отсутствие пропусков, разрывов, отслоений, соответствие проекту	–	+	Вскрытие и визуальный осмотр
Оконные сливы				
Качество лицевой поверхности	Отсутствие повреждений и дефектов	+	+	Визуальный осмотр
Угол наклона слива, %, не менее	10	+	+	ГОСТ 26433.2
Герметизация мест примыканий к стене	Примыкания должны быть герметичными и исключать попадание дождевой воды под слив	+	+	Визуальный осмотр

Окончание таблицы 3

Наименование показателя	Требования	Вид контроля		Метод контроля
		приемосдаточный	периодический	
Подоконники				
Качество лицевой поверхности	Отсутствие повреждений, сколов, вмятин, вздутий, отслоений	+	+	Визуальный осмотр
Отклонения от горизонтали: - по ширине подоконной доски в сторону помещения, %, не более - по длине подоконной доски, %, не более	1,0	+	+	ГОСТ 26433.2
	0,5	+	+	
Отклонения от плоскостности, мм на 1 погонный метр, не более	2,0	+	+	ГОСТ 26433.2
Облицовка оконных откосов				
Качество лицевых поверхностей	Отсутствие повреждений, цветowych пятен	+	+	Визуальный осмотр
Отклонения от горизонтали и вертикали деталей облицовки, мм: - на 1 погонный метр, не более - на всю длину изделия, не более	2	+	+	ГОСТ 26433.2
	5,0	+	+	
Отклонения от плоскостности, мм на 1 погонный метр, не более	2,0	+	+	ГОСТ 26433.2
Узлы сопряжений, примыканий	Отсутствие сквозных зазоров, щелей более 0,5 мм	+	+	ГОСТ 26433.2
Наличие и размеры термовкладышей	Соответствие проектному решению	-	+	Вскрытие и осмотр

Таблица 4 – Рекомендуемый объем выборки при оценке качества монтажа оконных блоков

Число оконных блоков, шт.	Объем выборки, шт.	Приемочное число	Браковочное число	1-я ступень		Браковочное число
				Объем выборки, шт.	Приемочное число	
До 15 включительно	2	0	1	–	–	–
Св. 15 до 100 включительно	3	0	2	3	0	1
Св. 100	4	0	3	4	0	1

9 Хранение и транспортирование оконных блоков

9.1 Хранение оконных блоков следует производить в складских помещениях в вертикальном или наклонном положении под углом до 15° к вертикали на деревянных подкладках, поддонах или в специальных контейнерах. Не допускается нагрев оконных блоков свыше 25 °С.

9.2 Не установленные на изделия приборы или части приборов должны быть упакованы в пленку или другой упаковочный материал, обеспечивающий их сохранность, и поставлены комплектно с изделиями в соответствии с перечнем, вложенным в упаковочный пакет.

9.3 Открывающиеся створки изделий перед упаковкой и транспортированием должны быть закрыты на все запирающие приборы.

9.4 При хранении и транспортировании изделия не рекомендуется ставить друг на друга, между изделиями должны устанавливаться прокладки из упругих материалов.

9.5 В случае отдельной перевозки стеклопакетов требования к упаковке и транспортированию устанавливаются по ГОСТ 24866.

9.6 Условия хранения стеклопакетов и оконных блоков с установленными

стеклопакетами должны соответствовать требованиям ГОСТ 24866.

10 Техника безопасности при производстве работ

10.1 При выполнении работ по монтажу оконных блоков должны соблюдаться требования строительных норм и правил по технике безопасности в строительстве (СНиП 12-03, СНиП 12-04, СТО НОСТРОЙ 2.33.51).

10.2 Рабочие, производящие монтаж, должны иметь индивидуальную спецодежду, обувь, перчатки, индивидуальные средства защиты: шумогасящие наушники (беруши), защитные очки и респираторы. Рекомендуется наличие укомплектованной медицинской аптечки в каждой бригаде.

10.3 В случае отсутствия или недостатка освещенности в зоне работ (менее 300 лк), следует предусмотреть временную схему освещения.

10.4 В целях предохранения от несчастных случаев при случайных падениях инструментов, предметов, комплектующих и др., зоны, опасные для нахождения людей, должны быть ограждены сигнальной лентой, иметь хорошо видимые предупредительные надписи и, в случае необходимости, охраняться специально выделенным рабочим.

10.5 Лестницы и стремянки, используемые при проведении работ, должны быть осмотрены непосредственным руководителем работ до начала работ. Неисправные лестницы и стремянки должны быть заменены.

10.6 При работе с герметиками и монтажной пеной должны соблюдаться меры безопасности, указанные на упаковке и в сопроводительной документации.

Приложение А
(рекомендуемое)

Указания по проведению обмерных работ

А.1 При проведении обмеров оконных проемов следует использовать следующие инструменты и приспособления:

- рулетка измерительная металлическая или электронная рулетка (ГОСТ 7502, по НД);
- строительный уровень (ГОСТ 9416);
- металлическая линейка (ГОСТ 427);
- стамеска (ГОСТ 1184);
- молоток (ГОСТ 11042, ГОСТ 2310);
- пассатижи (ГОСТ 17438);
- нивелир или гидроуровень при необходимости (ГОСТ 10528);
- теодолит при необходимости (ГОСТ 10529);
- отвес строительный стальной (ГОСТ 7948);
- карандаш, бланки обмера.

При необходимости оценки параметров внутреннего воздуха помещений (температура, относительная влажность, скорость движения воздуха) следует использовать:

- психрометр (по НД);
- анемометр (по НД).

А.2 При проведении обмерных работ следует измерять:

- геометрические размеры оконных проемов (ширину, высоту, диагонали проемов);
- толщину наружной стены;
- размеры оконных четвертей (при их наличии);
- вертикальность боковых поверхностей оконных проемов (при наличии четвертей – вертикальность четвертей);
- горизонтальность поверхностей оконных проемов;
- расстояние от метровой отметки (метрового репера) до низа (или верха) оконного проема при наличии в одной комнате нескольких оконных проемов.

Кроме того, при проведении обмерных работ следует определять:

- конструктивное исполнение наружных стен (толщину и материал отдельных конструктивных слоев, наличие закладных деталей для крепления оконных коробок, конструктивное решение оконных перемычек, состояние поверхностей оконных проемов, наличие и размеры ниш для отопительных приборов);
- количество оконных проемов в одном помещении;

СТО НОСТРОЙ 2.23.62-2012

- температуру и относительную влажность внутреннего воздуха, работоспособность системы вентиляции (при необходимости).

Схемы замеров отдельных элементов оконных проемов приведены на рисунках А.1 – А.5. Схема к определению размеров оконных блоков в помещениях с несколькими оконными проемами и с балконными дверями приведена на рисунке А.6.

А.3 Последовательность проведения обмерных работ:

- составляется общая схема здания (квартиры, помещения) с нумерацией оконных проемов, указанием назначения помещений, их ориентации по сторонам света;

- отмечается этажность здания, номер этажа, на котором расположены обмеряемые проемы, почтовый адрес и реквизиты заказчика; при необходимости составляются поэтажные планы с указанием оконных проемов на каждом этаже и их нумерацией;

- визуальным осмотром определяется конструкция стены (однослойная, многослойная, с фасадной теплоизоляцией и др.), состояние поверхностей оконных откосов;

- при наличии проектной документации (новое строительство) производится сопоставление фактического исполнения стены с проектным решением; при наличии отклонений от проектного решения составляется ведомость отклонений;

- с помощью измерительных средств (рулетки, линейки) определяются геометрические размеры оконного проема (ширина, высота, диагонали, толщина наружной стены и ее отдельных слоев, размеры оконных четвертей), расстояние от пола до низа оконного проема и пр.; в эксплуатируемых помещениях (при недемонтированных старых оконных блоках) тупой стамеской отбивается край штукатурки или снимается деревянный наличник и уточняются размеры четверти и монтажных зазоров;

- с помощью строительного уровня или отвеса определяются отклонения боковых поверхностей оконного проема от вертикали; при наличии четвертей – отклонения боковых поверхностей четвертей от вертикали; отклонение поверхности четвертей обращенных к помещениям от вертикали;

- с помощью строительного уровня измеряются отклонения горизонтальных поверхностей оконного проема;

- при наличии в помещении двух и более оконных проемов с помощью нивелира или гидроуровня на поверхность простенков выносится метровая отметка (МР – метровый репер, см. рисунок А.6 и определяется высотная отметка низа и (или) верха проемов.

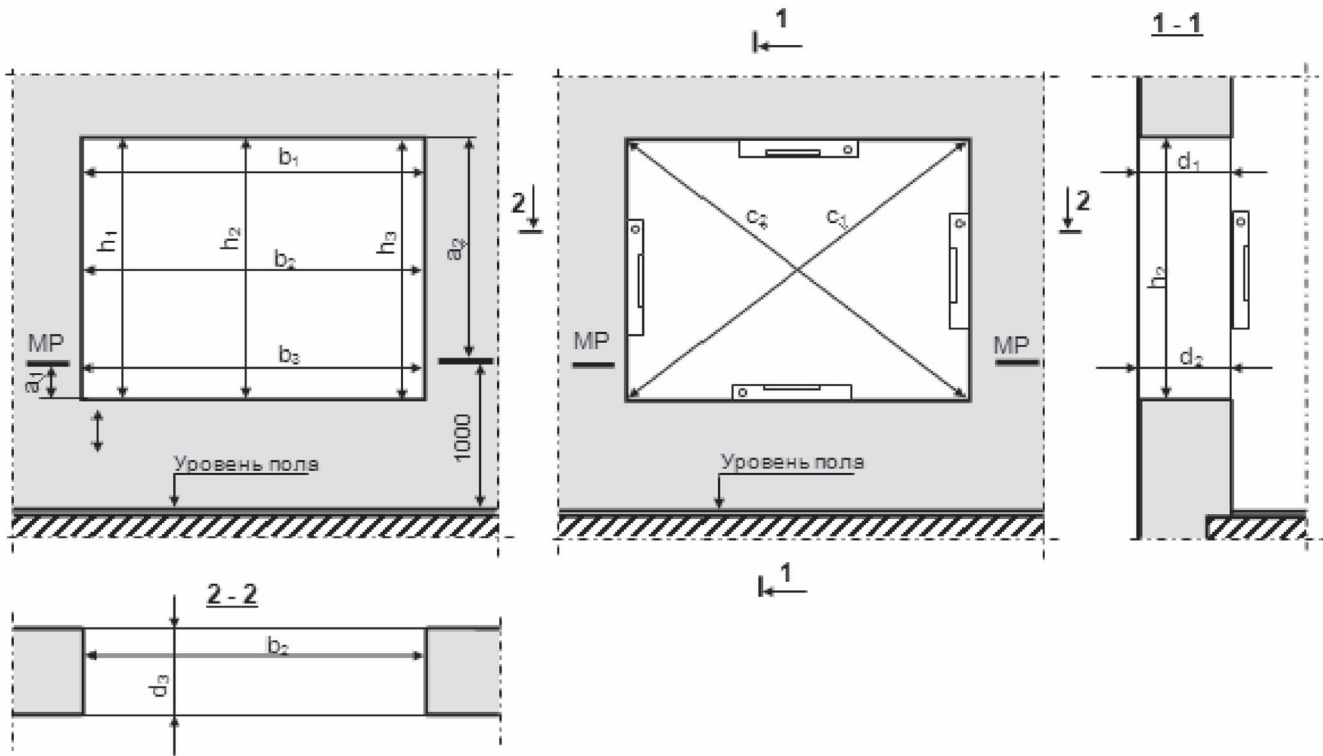


Рисунок А.1 – Схема замеров оконного проема прямоугольной конфигурации в наружной стене без четвертей

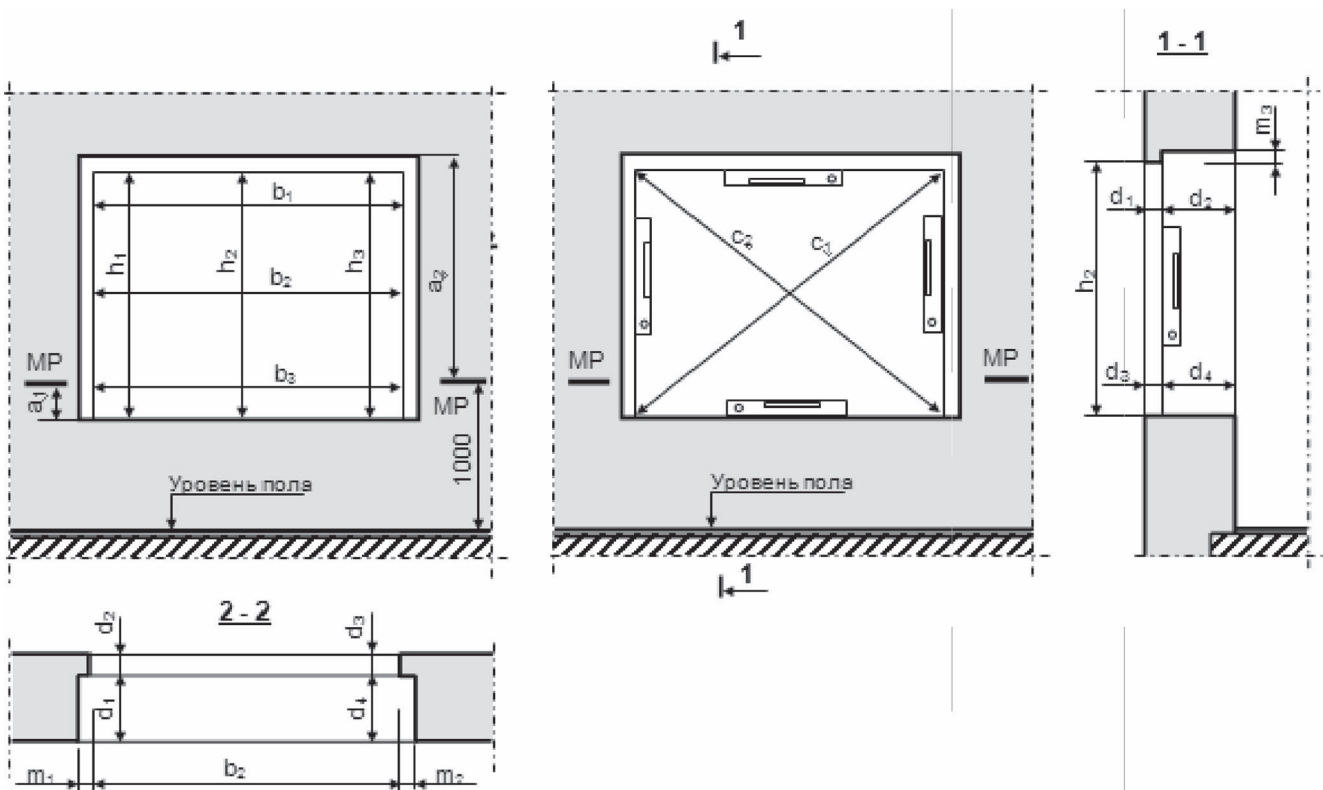


Рисунок А.2 – Схема замеров оконного проема прямоугольной конфигурации в наружной стене с четвертями и параллельно расположенными откосами

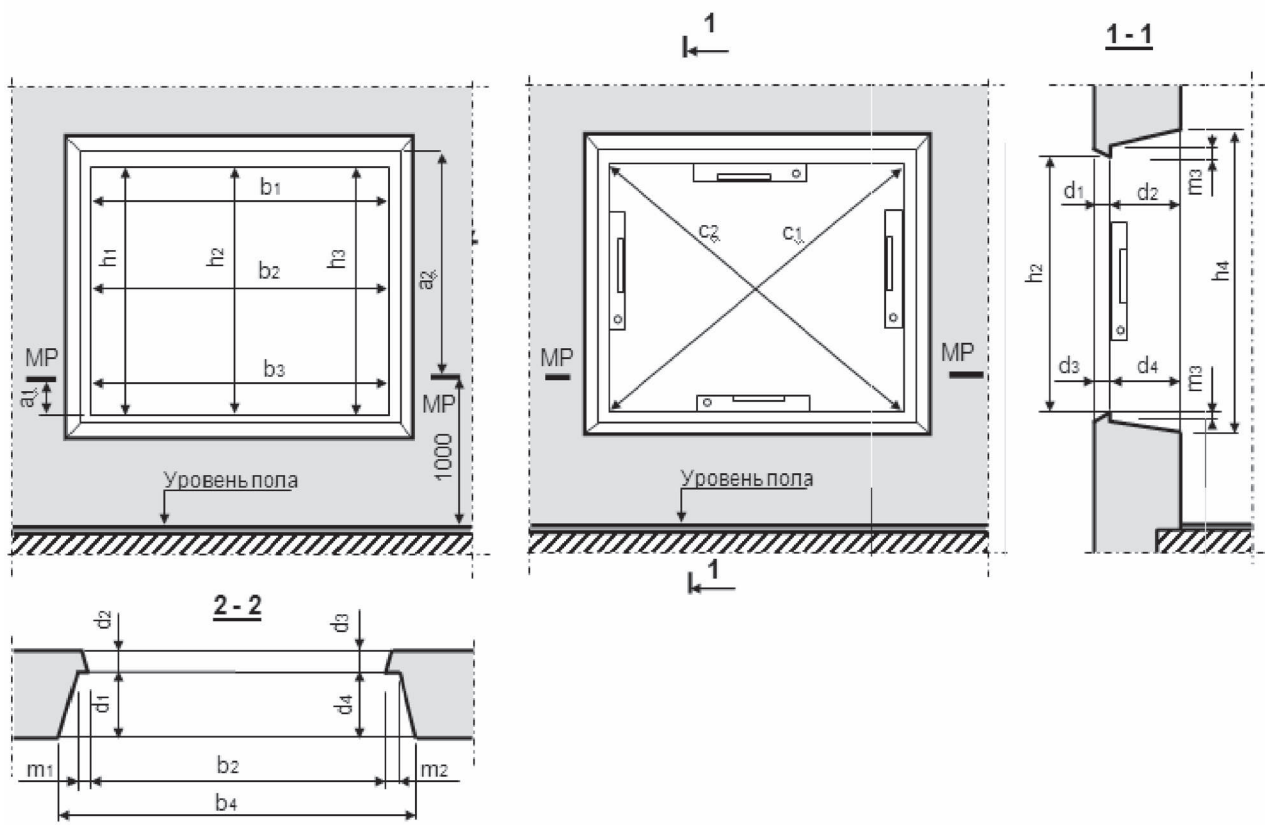


Рисунок А.3 – Схема замеров оконного проема прямоугольной конфигурации в наружной стене с четвертями и не параллельно расположенными откосами

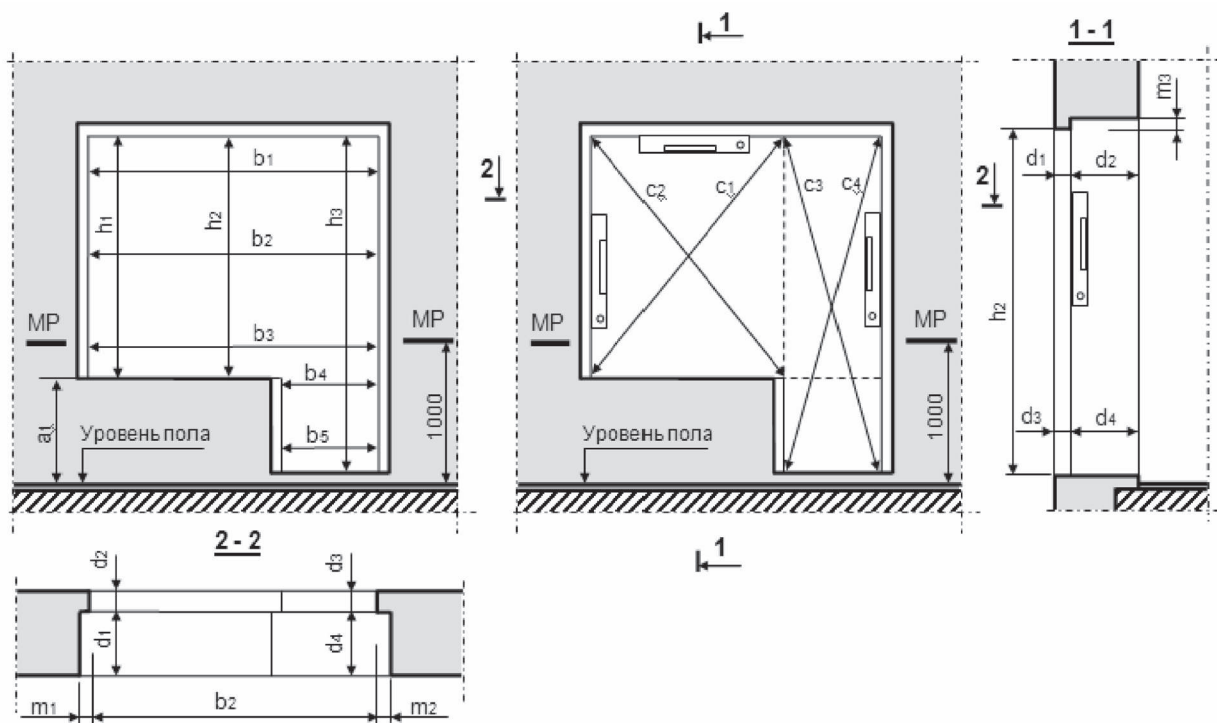


Рисунок А.4 – Схема замеров проема балконной двери прямоугольной конфигурации в наружной стене с четвертями

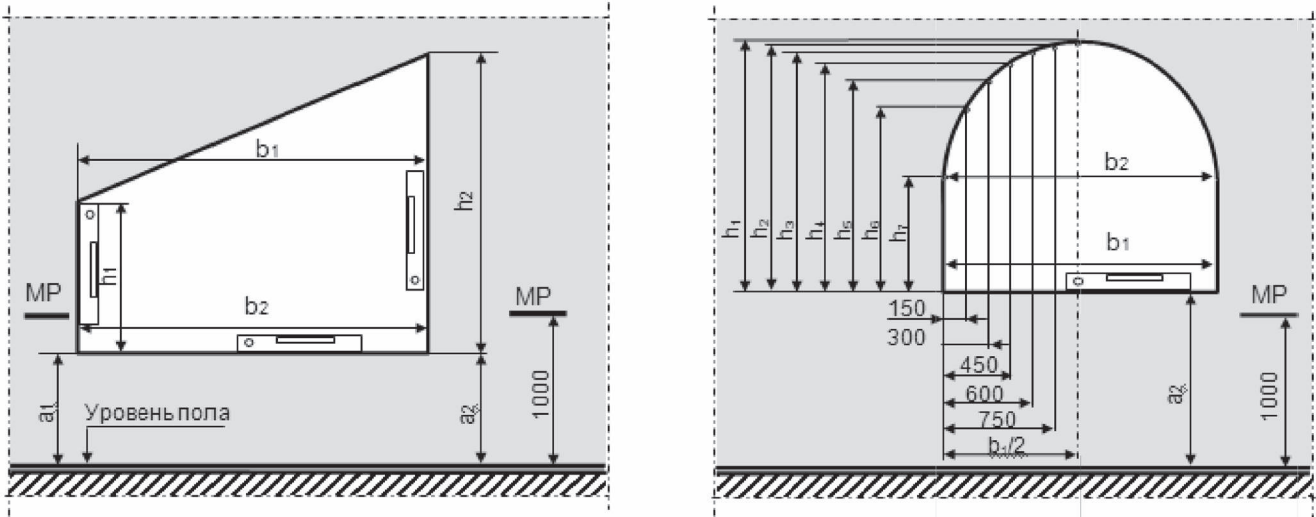
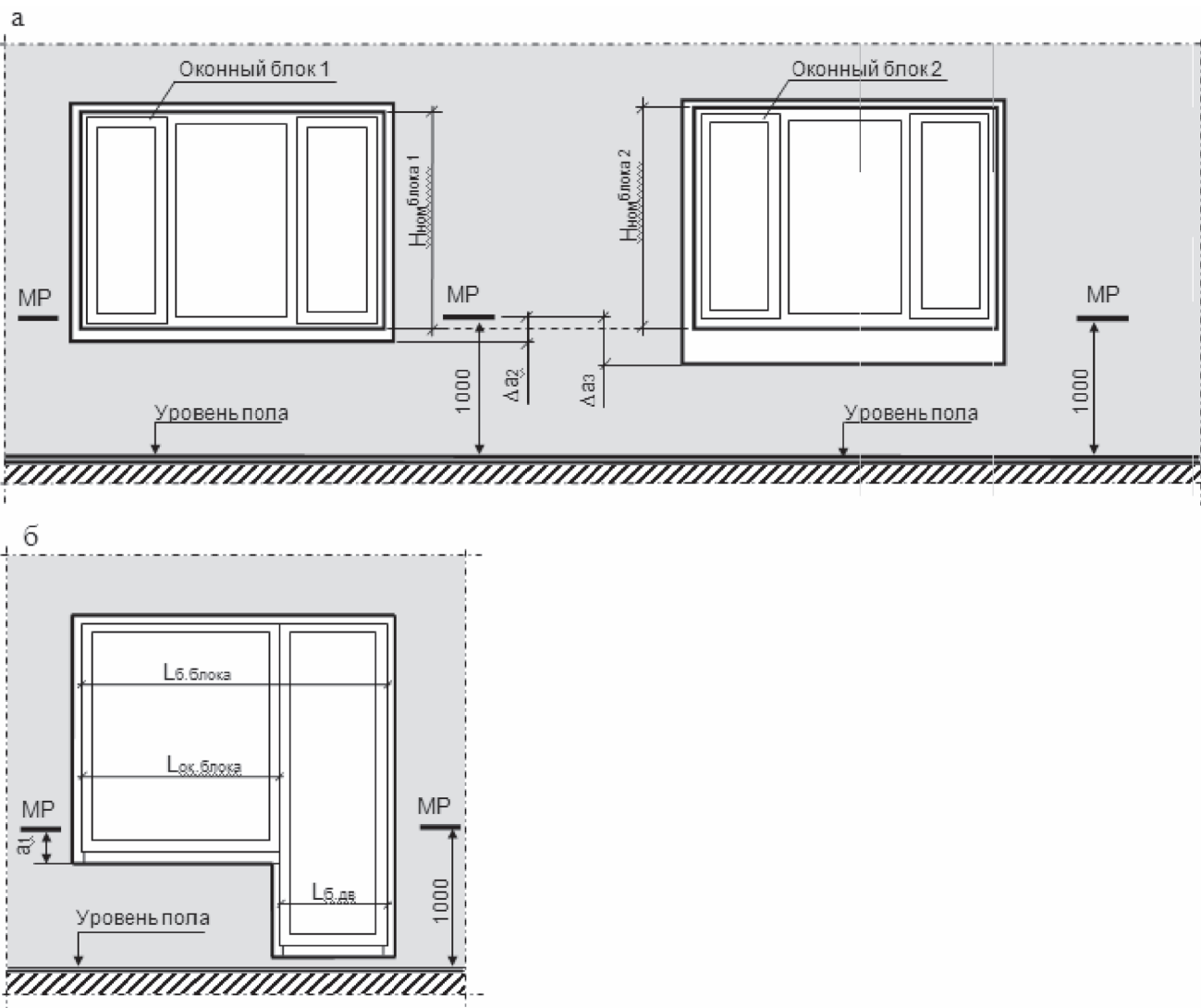


Рисунок А.5 – Схема замеров оконных проемов непрямоугольной конфигурации



а) в помещениях с несколькими оконными проемами; б) в помещениях с балконными дверями

Рисунок А.6 – Схема к определению размеров оконных блоков

СТО НОСТРОЙ 2.23.62-2012

А.4 При проведении обмерных работ с заказчиком согласовываются:

- предполагаемая конфигурация оконных переплетов;
- цвет профилей, фурнитуры;
- конструктивное решение стеклопакетов;
- материал и цвет подоконника, оконного слива;
- место размещения оконного блока по толщине стены и размеры подоконника;
- материал и конструктивное решение узлов примыканий;
- материал и конструктивное решение отделки оконных откосов;
- перечень дополнительных элементов (москитные сетки, фурнитура с режимом проветривания, вентиляционные клапаны и др.)

Результаты согласования заносятся в бланк обмера оконных проемов (пример бланка обмеров приведен в приложении В).

Приложение Б
(справочное)

Пример бланка акта сдачи-приемки работ по монтажу оконных (балконных) блоков

АКТ № _____

сдачи-приемки работ по монтажу оконных (балконных) блоков

Приложение № _____

к договору № _____

от « ____ » _____ 20 ____ г.

г. _____

« ____ » _____ 20 ____ г.

Подрядчик _____ в лице _____ ,
(наименование организации) (должность, Ф.И.О.)

действующего на основании _____ , с одной стороны и

Заказчик _____ в лице _____ ,
(наименование организации) (должность, Ф.И.О.)

действующего на основании _____ , с другой стороны

составили настоящий Акт о том, что выполненные работы по монтажу _____

произведенные по адресу: _____

удовлетворяют (не удовлетворяют) условиям договора № _____ от « ____ » _____ 20 ____ г.

Замечания Заказчика: _____

(Заказчик вправе после подписания настоящего акта предъявить требования об устранении недостатков)

Настоящий акт составлен в двух экземплярах, один из которых находится у Подрядчика, второй – у Заказчика.

Подрядчик: _____

Заказчик: _____

Работу сдал
от подрядчика

Работу принял
от заказчика

(подпись)

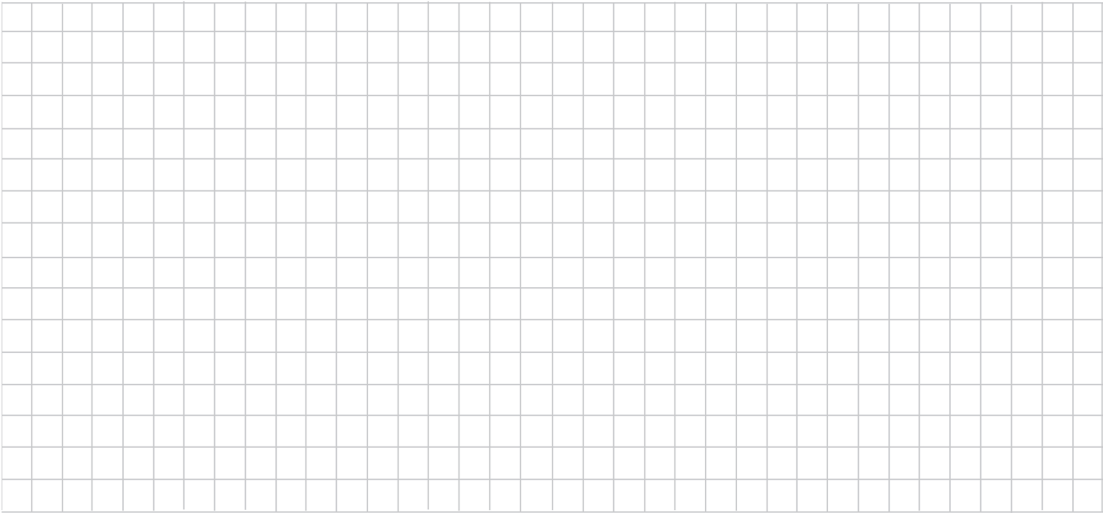
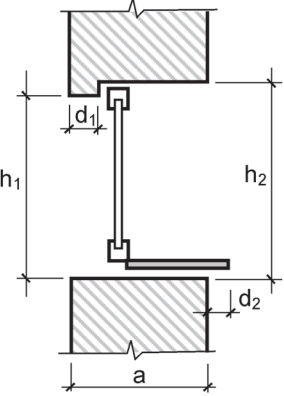
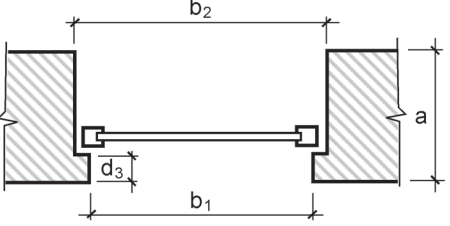
М.П.

(подпись)

М.П.

Приложение В
(рекомендуемое)

Пример бланка обмеров оконных проемов

Ф.И.О. ЗАМЕРЩИКА _____	Дата: _____							
Реквизиты заказчика	Ф.И.О. _____ Адрес _____ Телефоны _____ Особые отметки _____							
Характеристика объекта	Тип и конструктивное решение наружных стен _____ Этаж _____ Лифт _____							
План-схема объекта и маркировка изделий								
								
Маркировка размеров оконных проемов								
								
Значения размеров оконных проемов								
№ изделия	a	b₁	b₂	h₁	h₂	d₁	d₂	d₃
1								
2								
3								
4								
5								

Эскизы изделий				
Комплектация				
Марка профилей				
Конструктивное решение стеклопакетов				
Материал и цвет подоконника				
Материал и цвет оконного слива				
Отделка оконных откосов				
Дополнительные комплектующие:				
- москитные сетки				
- фурнитура с микропроветриванием				
- вентиляционные клапаны				
Особые условия				
				
Заказчик _____	_____	Замерщик _____	_____	

Приложение Г

(справочное)

Температура точки росы для некоторых значений температур

и относительной влажности воздуха

Таблица Г.1

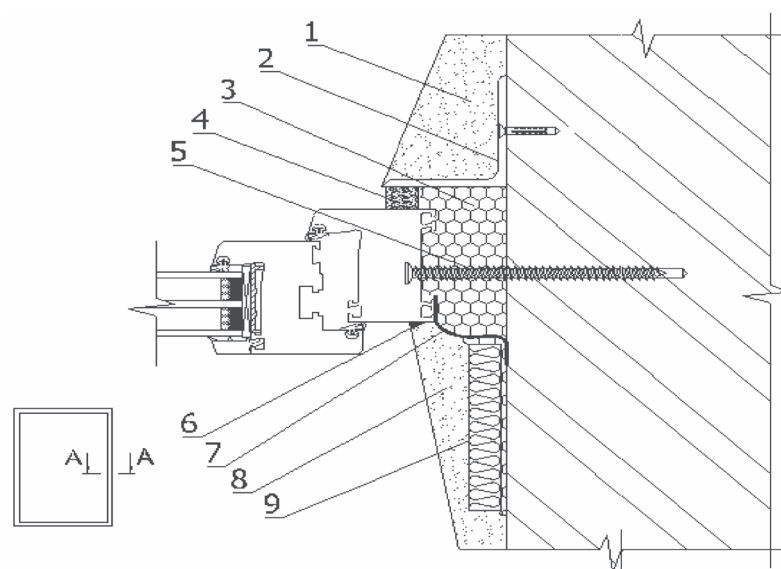
t _{int} , °C	Относительная влажность воздуха φ _в , %										
	30	35	40	45	50	55	60	65	70	80	90
-5	-18,4	-16,8	-15,30	-14,04	-12,90	-11,84	-10,83	-9,96	-9,11	-7,62	-6,24
-4	-17,5	-15,8	-14,40	-13,10	-11,93	-10,84	-9,89	-8,99	-8,11	-6,62	-5,24
-3	-16,6	-14,9	-13,42	-12,16	-10,98	-9,91	-8,95	-7,99	-7,16	-5,62	-4,24
-2	-15,7	-14,0	-12,58	-11,22	-10,04	-8,98	-7,95	-7,04	-6,21	-4,62	-3,34
-1	-14,7	-13,0	-11,61	-10,28	-9,10	-7,98	-7,00	-6,09	-5,21	-3,66	-2,34
0	-13,9	-12,2	-10,65	-9,34	-8,16	-7,05	-6,06	-5,14	-4,26	-2,58	-1,34
1	-13,1	-11,3	-9,85	-8,52	-7,32	-6,22	-5,21	-4,26	-3,40	-1,82	-0,41
2	-12,2	-10,6	-9,07	-7,72	-6,52	-5,39	-4,38	-3,44	-2,56	-0,97	-0,52
3	-11,6	-9,7	-8,22	-6,88	-5,66	-4,53	-3,52	-2,57	-1,69	-0,08	1,52
4	-10,6	-9,0	-7,45	-6,07	-4,84	-3,74	-2,70	-1,75	-0,87	0,87	2,50
5	-9,9	-8,2	-6,66	-5,26	-4,03	-2,91	-1,87	-0,92	-0,01	1,83	3,49
6	-9,1	-7,4	-5,81	-4,45	-3,22	-2,08	-1,04	-0,08	0,94	2,80	4,48
7	-8,2	-6,6	-5,01	-3,64	-2,39	-1,25	-0,21	0,87	1,90	3,77	5,47
8	-7,6	-5,8	-4,21	-2,83	-1,56	-0,42	-0,72	1,82	2,86	4,77	6,46
9	-6,8	-5,0	-3,41	-2,02	-0,78	0,46	1,66	2,77	3,82	5,74	7,45
10	-6,0	-4,2	-2,62	-1,22	0,08	1,39	2,60	3,72	4,78	6,71	8,44
11	-5,2	-3,4	-1,83	-0,42	0,98	1,32	3,54	4,68	5,74	7,68	9,43
12	-4,5	-2,6	-1,04	0,44	1,90	3,25	4,48	5,63	6,70	8,65	10,42
13	-3,7	-1,9	-0,25	1,35	2,82	4,18	5,42	6,58	7,66	9,62	11,41
14	-2,9	-1,0	0,63	2,26	3,76	5,11	6,36	7,53	8,62	10,59	12,40
15	-2,2	-0,3	1,51	3,17	4,68	6,04	7,30	8,48	9,58	11,59	13,38
16	-1,4	0,5	2,41	4,08	5,60	6,97	8,24	9,43	10,54	12,56	14,36
17	-0,6	1,4	3,31	4,99	6,52	7,90	9,18	10,37	11,50	13,53	15,36
18	0,2	2,3	4,20	5,90	7,44	8,83	10,12	11,32	12,46	14,50	16,34
19	1,0	3,2	5,09	6,81	8,36	9,76	11,06	12,27	13,42	15,47	17,32
20	1,9	4,1	6,00	7,72	9,28	10,69	12,00	13,22	14,38	16,44	18,32
21	2,8	5,0	6,90	8,62	10,20	11,62	12,94	14,17	15,33	17,41	19,30
22	3,6	5,9	7,69	9,52	11,12	12,55	13,88	15,12	16,28	18,38	20,30

Окончание таблицы Г.1

$t_{\text{int}}, ^\circ\text{C}$	Относительная влажность воздуха $\varphi_{\text{в}}, \%$										
	30	35	40	45	50	55	60	65	70	80	90
23	4,5	6,7	8,68	10,43	12,03	13,48	14,82	16,07	17,23	19,38	21,28
24	5,4	7,6	9,57	11,34	12,94	14,41	15,76	17,02	18,19	20,35	22,26
25	6,2	8,5	10,46	12,75	13,86	15,34	16,70	17,97	19,15	21,32	23,24
26	7,1	9,4	11,35	13,15	14,78	16,27	17,64	18,95	20,11	22,29	24,22
27	8,0	10,2	12,24	14,05	15,70	17,19	18,57	19,87	21,06	23,26	25,22
28	8,8	11,1	13,13	14,95	16,61	18,11	19,50	20,81	22,01	24,23	26,20
29	9,7	12,0	14,02	15,86	17,52	19,04	20,44	21,75	22,96	25,20	27,20
30	10,5	12,9	14,92	16,77	18,44	19,97	21,38	22,69	23,92	26,17	28,18

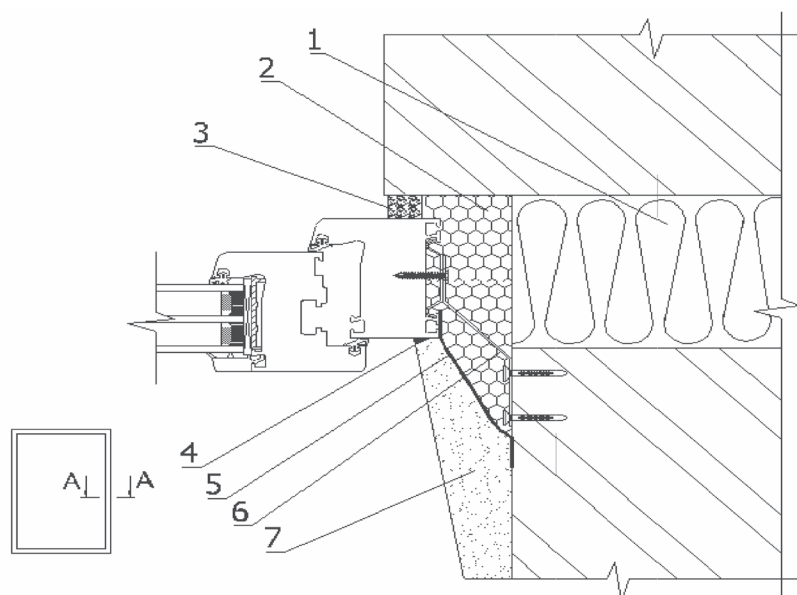
Приложение Д
(справочное)

Примеры проектных решений узлов примыканий оконных блоков к стеновым проемам



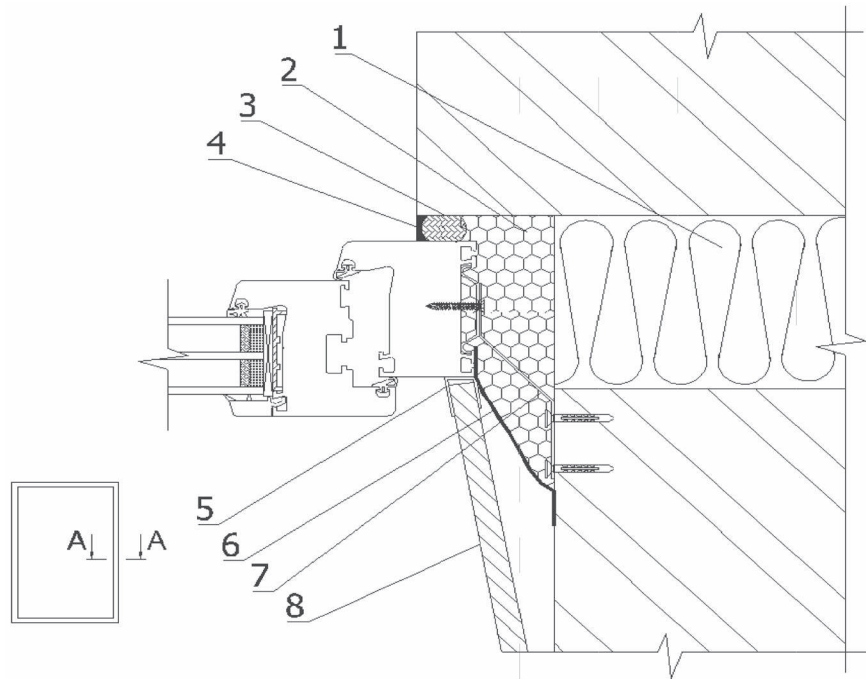
1 – штукатурка; 2 – угольный профиль; 3 – пенный утеплитель; 4 – изоляционная саморасширяющаяся паропроницаемая лента; 5 – шуруп по бетону; 6 – герметик; 7 – пароизоляционная лента; 8 – штукатурка; 9 – теплоизоляционный вкладыш

Рисунок Д.1 – Узел примыкания оконного блока к проему однослойной стены с использованием теплоизоляционного вкладыша и изоляционных лент при оштукатуривании внутренних откосов



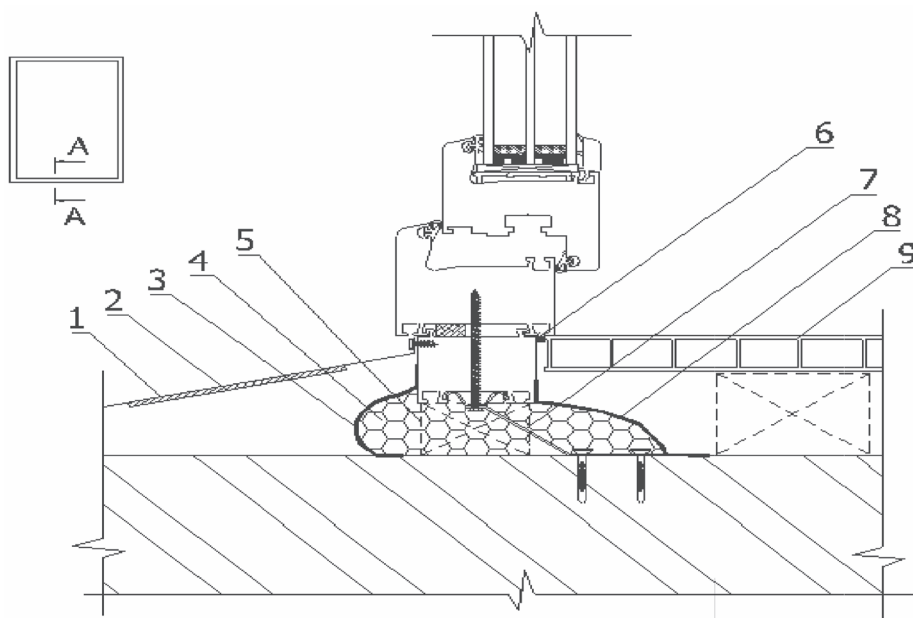
1 – утеплитель стены; 2 – пенный утеплитель; 3 – изоляционная саморасширяющаяся паропроницаемая лента; 4 – герметик; 5 – пароизоляционная лента; 6 – анкерная пластина; 7 – штукатурка

Рисунок Д.2 – Узел примыкания оконного блока к проему трехслойной стены с использованием изоляционных лент при оштукатуривании внутренних откосов



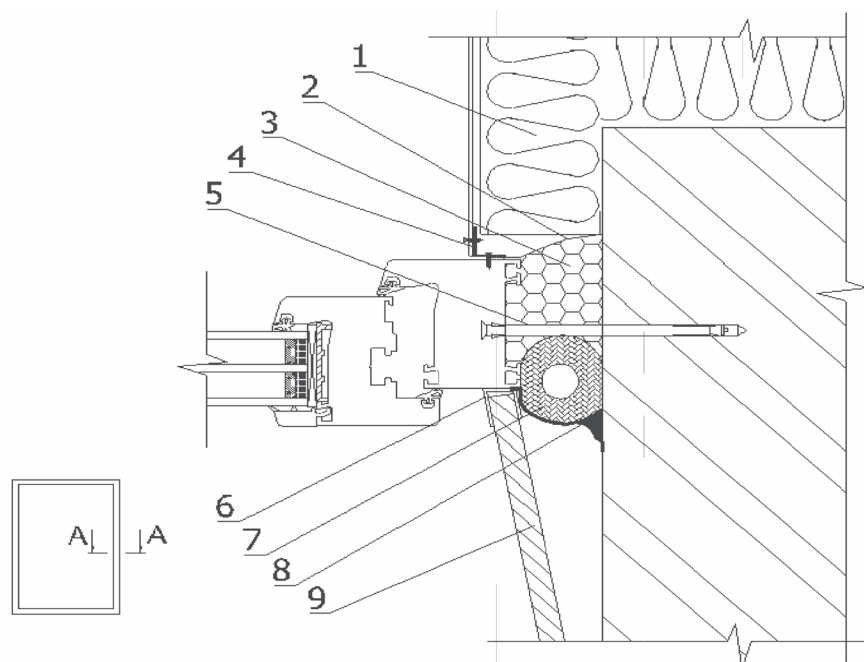
1 – утеплитель стены; 2 – пенный утеплитель; 3 – забутовочный шнур;
 4 – атмосферостойкий паропроницаемый герметик; 5 – стартовый профиль; 6 – пароизоляционная лента;
 7 – анкерная пластина; 8 – облицовка оконного откоса (гипсокартон)

Рисунок Д.3 – Узел примыкания оконного блока к проему трехслойной стены с использованием изоляционных лент при облицовке внутренних откосов листами гипсокартона



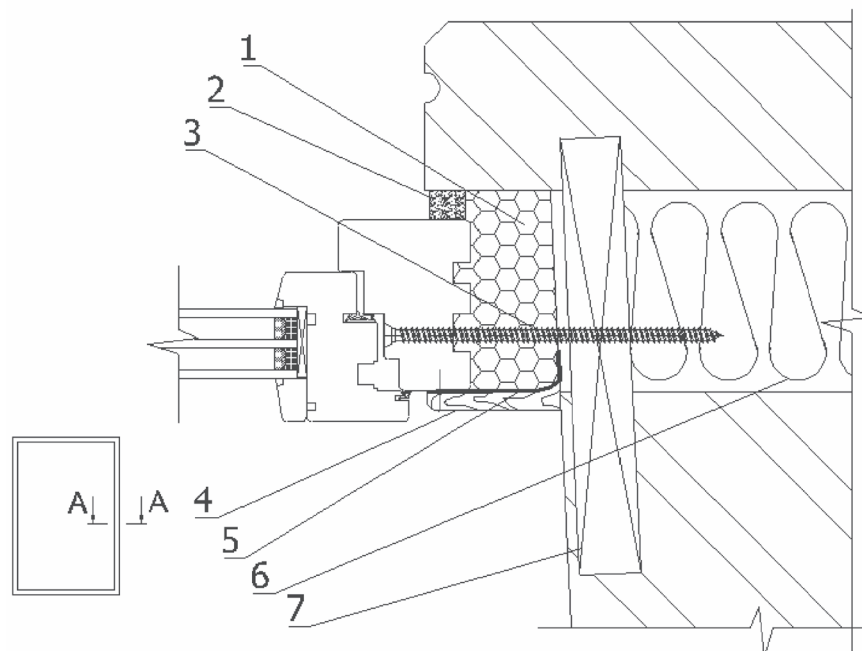
1 – слив; 2 – шимогасящая прокладка; 3 – гидроизоляционная диффузионная лента;
 4 – пенный утеплитель; 5 – опорная колодка; 6 – герметик; 7 – анкерная пластина;
 8 – пароизоляционная лента; 9 – подоконник

Рисунок Д.4 – Нижний узел примыкания оконного блока к проему однослойной стены



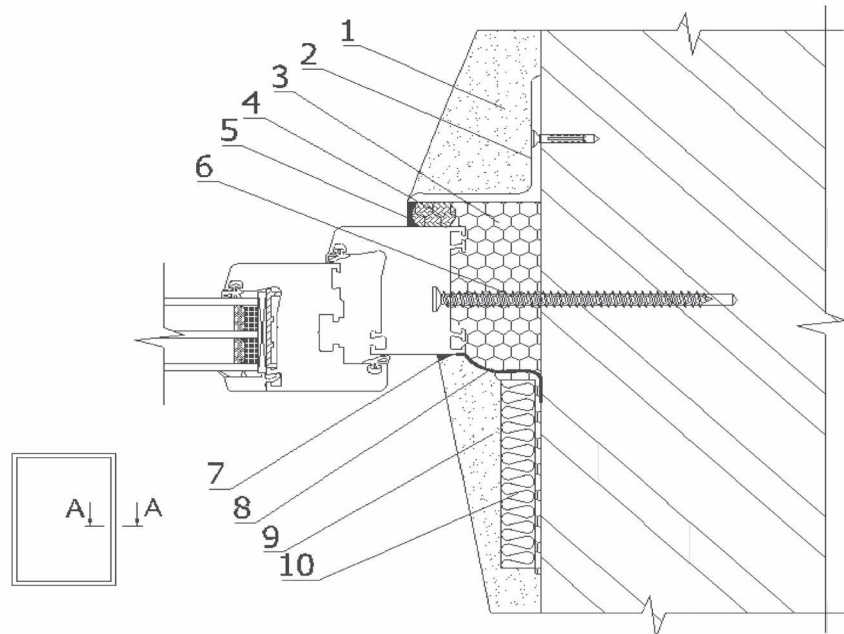
1 – фасадный утеплитель; 2 – гидроизоляционная диффузионная лента; 3 – пенный утеплитель;
 4 – деталь облицовки фасада; 5 – рамный дюбель; 6 – стартовый профиль; 7 – забутовочный шнур;
 8 – герметик; 9 – облицовка оконного откоса

Рисунок Д.5 – Узел примыкания оконного блока к наружной стене с навесной фасадной системой теплоизоляции



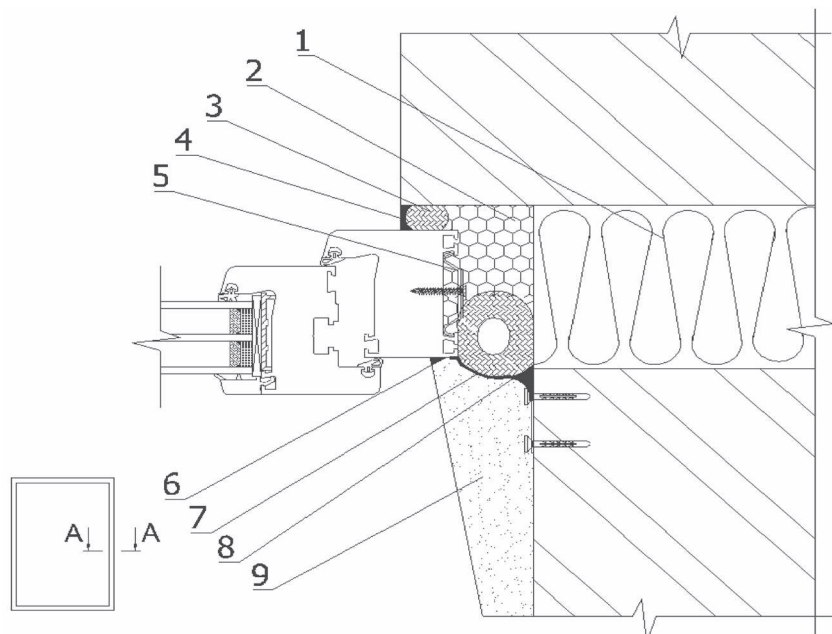
1 – пенный утеплитель; 2 – изоляционная саморасширяющаяся паропроницаемая лента; 3 – строительный шуруп; 4 – нащельник; 5 – пароизоляционная лента; 6 – утеплитель стены; 7 – закладная деталь

Рисунок Д.6 – Узел примыкания оконного блока к проему трехслойной стеновой панели без отделки оконных откосов



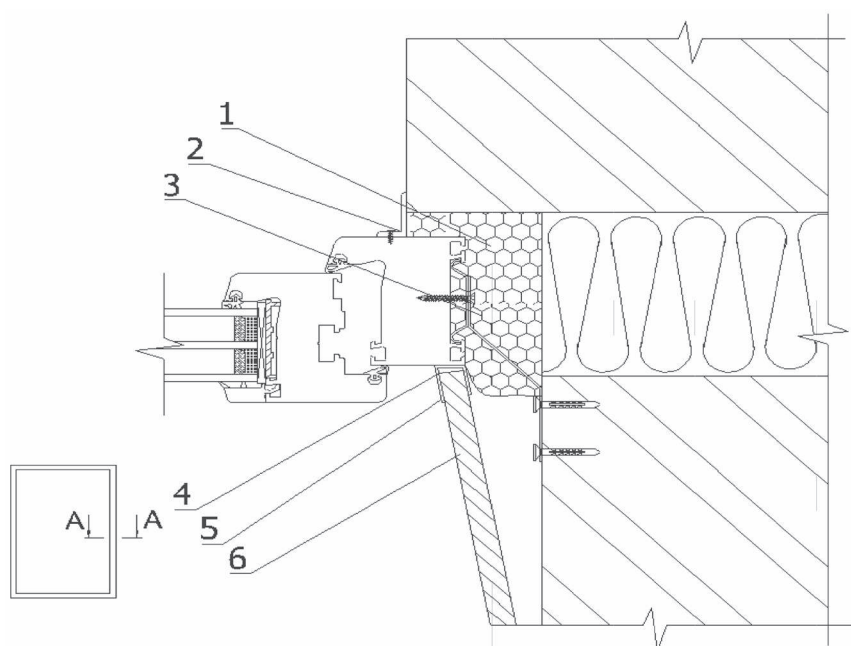
1 – штукатурка; 2 – профиль металлический (пластиковый); 3 – пенный утеплитель;
4 – забутовочный шнур; 5 – атмосферостойкий паропроницаемый герметик; 6 – шуруп по бетону;
7 – герметик; 8 – пароизоляционный герметик; 9 – штукатурка; 10 – теплоизоляционный вкладыш

Рисунок Д.7 – Узел примыкания оконного блока к проему однослойной стены
с использованием герметиков



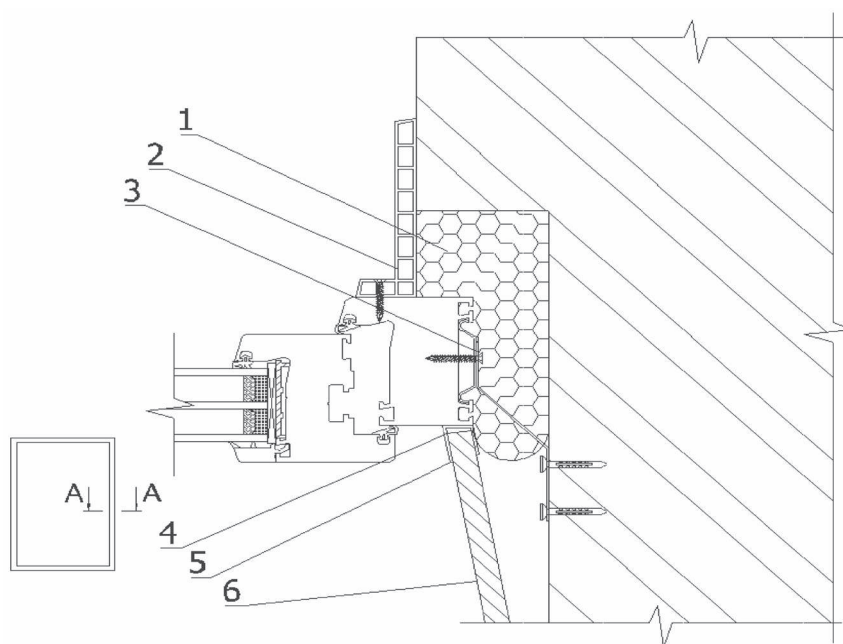
1 – утеплитель стены; 2 – пенный утеплитель; 3 – забутовочный шнур;
4 – атмосферостойкий паропроницаемый герметик; 5 – анкерная пластина; 6 – герметик;
7 – забутовочный шнур; 8 – пароизоляционный герметик; 9 – штукатурка

Рисунок Д.8 – Узел примыкания оконного блока к проему трехслойной стены
с использованием герметиков



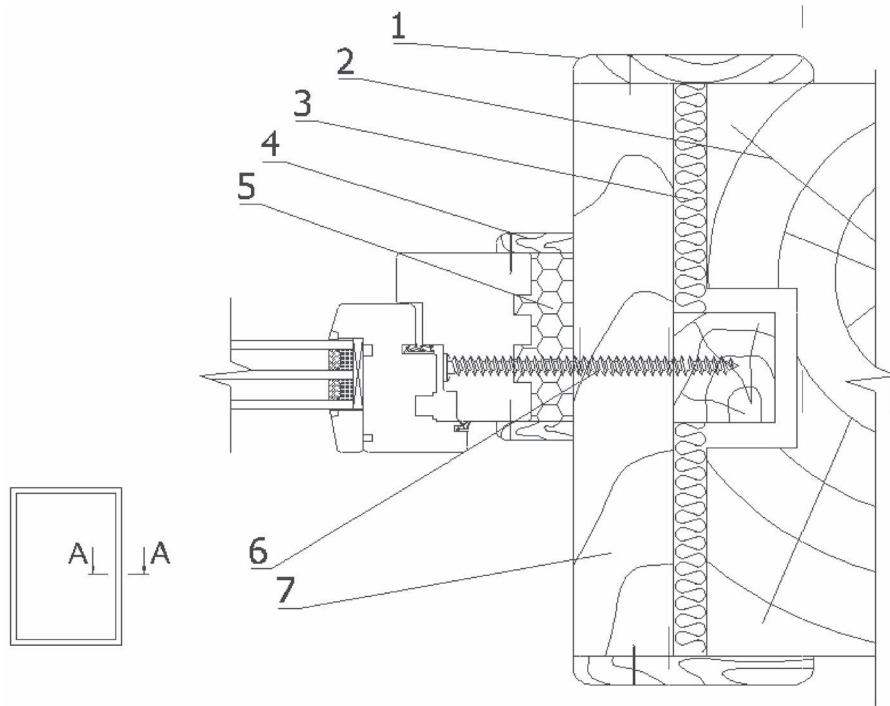
- 1 – пенный утеплитель; 2 – профиль из ПВХ; 3 – анкерная пластина; 4 – герметик;
5 – стартовый профиль; 6 – облицовка оконного откоса

Рисунок Д.9 – Узел примыкания оконного блока к проему трехслойной стены с использованием угловых профилей из ПВХ и облицовкой внутренних откосов листами гипсокартона



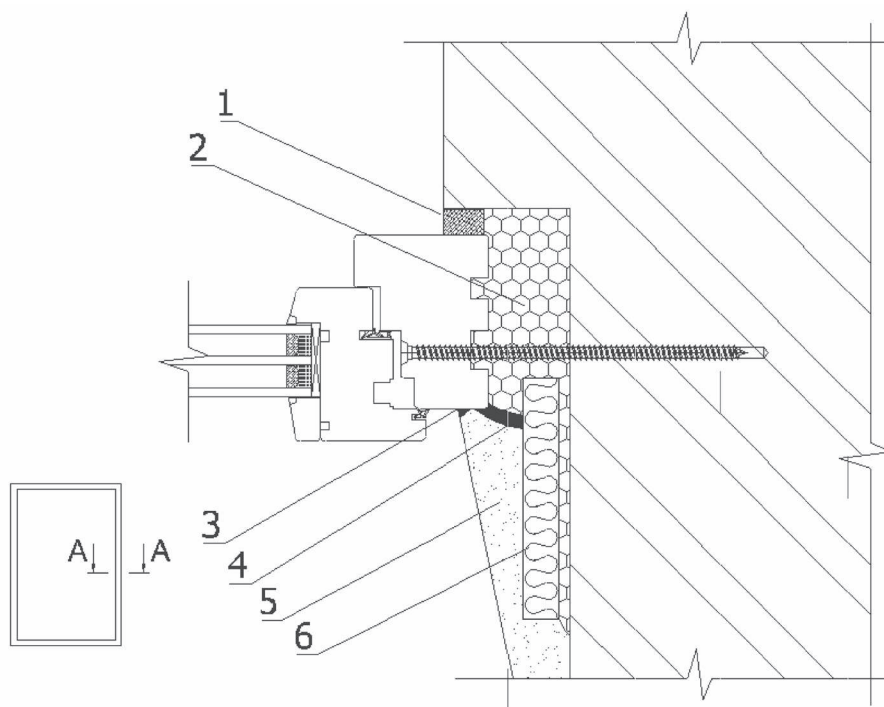
- 1 – пенный утеплитель; 2 – угловой профиль из ПВХ; 3 – анкерная пластина; 4 – герметик;
5 – стартовый профиль; 6 – облицовка оконного откоса

Рисунок Д.10 – Узел примыкания оконного блока к проему однослойной стены с использованием угловых профилей из ПВХ и облицовкой внутренних откосов листами из вспененного ПВХ или теплоизоляционными панелями



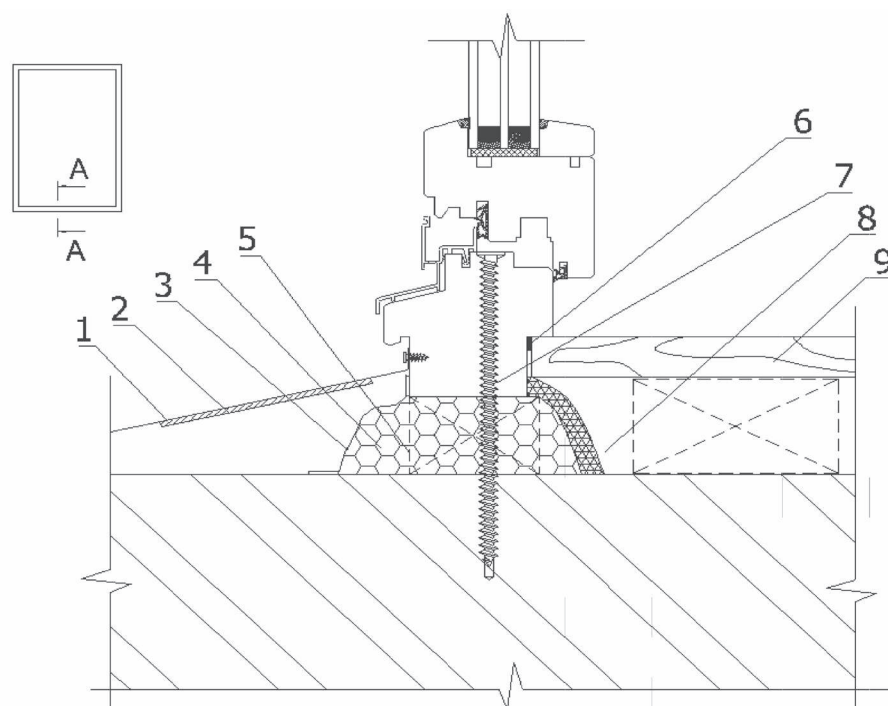
1 – нащельник; 2 – стена; 3 – пакля (лен); 4 – нащельник; 5 – пенный утеплитель;
6 – строительный шуруп; 7 – черновая оконная коробка

Рисунок Д.11 – Узел бокового примыкания оконного блока к проему стены из бруса



1 – изоляционная саморасширяющаяся паропроницаемая лента; 2 – пенный утеплитель; 3 – герметик;
4 – пароизоляционный герметик; 5 – штукатурка; 6 – теплоизоляционный вкладыш

Рисунок Д.12 – Боковой узел примыкания оконного блока к проему однослойной стены



1 – слив; 2 – шумогасящая прокладка; 3 – гидроизоляционная диффузионная лента;
4 – пенный утеплитель; 5 – опорная колодка; 6 – герметик; 7 – шуруп по бетону;
8 – пароизоляционный герметик; 9 – подоконник

Рисунок Д.13 – Нижний узел примыкания деревянного оконного блока
к проему однослойной стены

Приложение Е
(обязательное)

Схемы расположения опорных и дистанционных колодок при монтаже оконных блоков

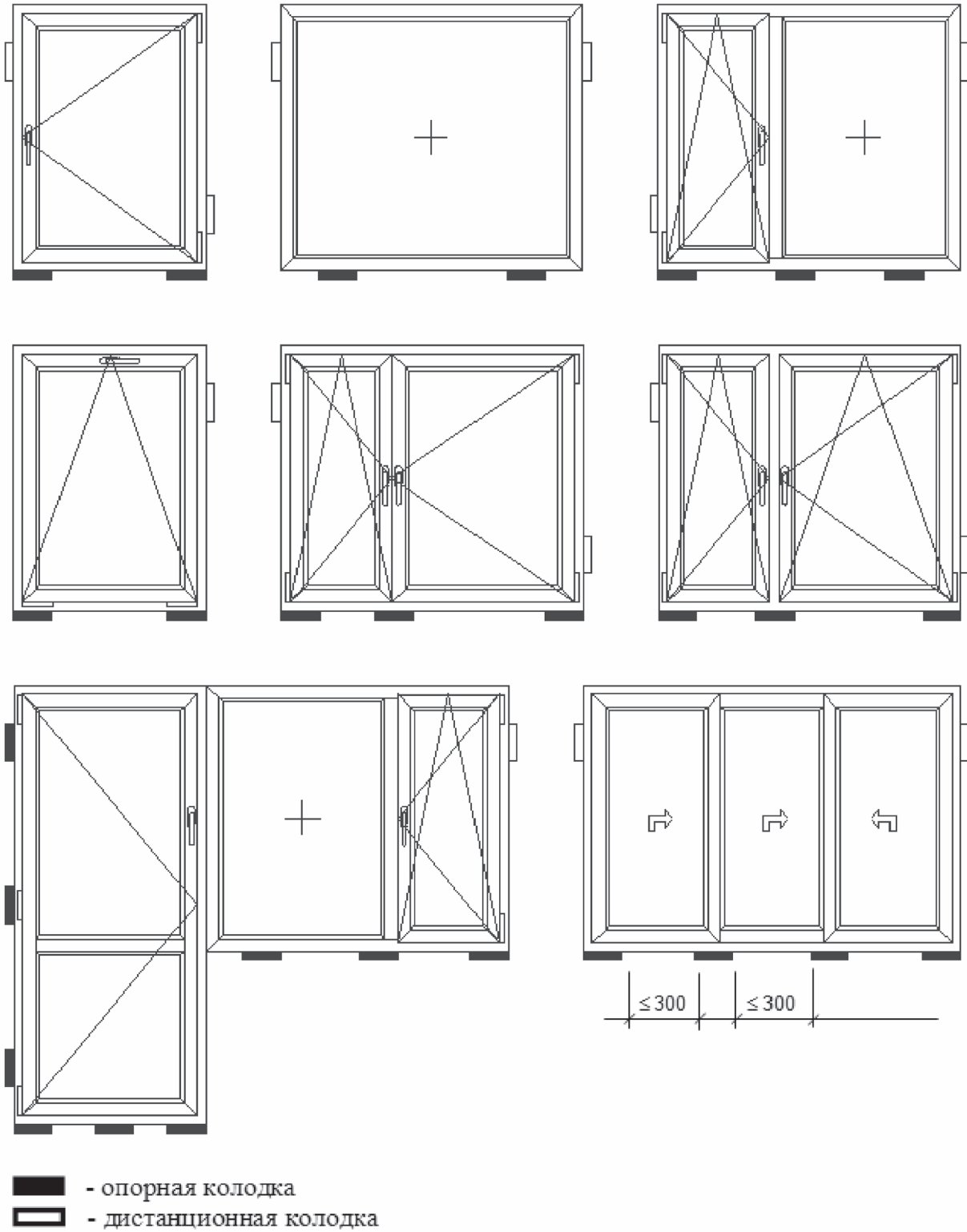


Рисунок Е.1 – Схемы расположения опорных и дистанционных колодок оконных блоков при различных способах открывания створок

Приложение Ж

(обязательное)

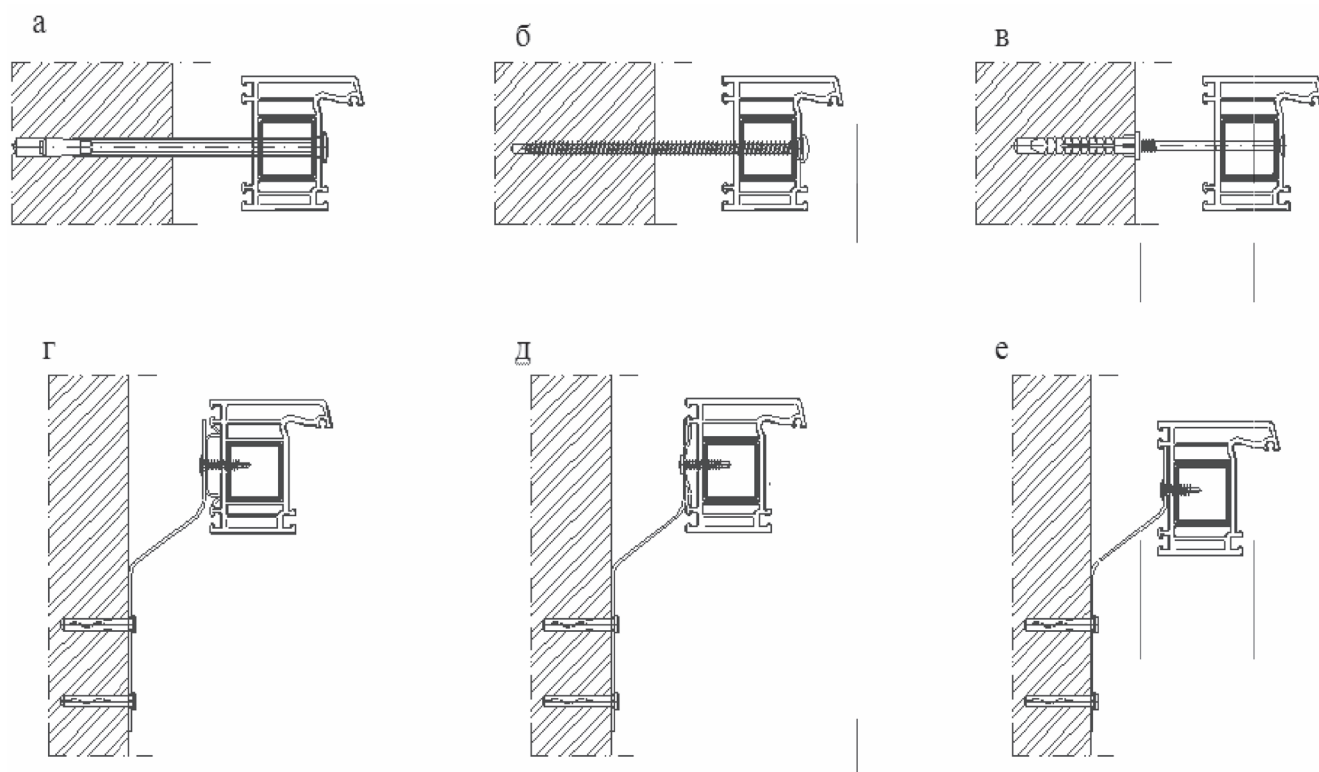
Требования к крепежным элементам и их установке

Ж.1 Крепежные элементы предназначены для фиксации и крепления оконных блоков к стеновым проемам, передачи ветровых и других эксплуатационных нагрузок на стеновые конструкции.

Ж.2 Для крепления оконных коробок к стеновым проемам, в зависимости от конструкции стены и прочности стеновых материалов, применяют различные универсальные и специальные крепежные элементы (рисунок Ж.1):

- металлические рамные дюбели;
- пластмассовые рамные дюбели;
- пластмассовые дюбели со стопорным шурупом;
- пластмассовые дюбель- гвозди;
- шурупы по бетону;
- анкерные пластины (поворотные и неповоротные).

Крепежные элементы изготавливают из нержавеющей стали или стали с антикоррозионным покрытием.



а – крепление распорным рамным дюбелем; б – крепление строительным шурупом;
в – крепление пластмассовым дюбель-гвоздем; г, д, е – крепление гибкими анкерными пластинами

Рисунок Ж.1 – Варианты монтажных креплений

Ж.3 Металлические рамные дюбели применяют для обеспечения сопротивления высоким срезающим усилиям при креплении оконных блоков к стенам из бетона, кирпича полнотелого и с вертикальными пустотами, керамзитобетона, газобетона, природного камня и других подобных материалов.

Размеры дюбелей определяют расчетом в зависимости от эксплуатационных нагрузок, размера профиля коробки оконного блока, ширины монтажного зазора и материала стены.

Рекомендуемые минимальные заглубления дюбелей и строительных шурупов и посадки приведены в таблице Ж.1.

Несущую способность рамных дюбелей (допустимые нагрузки на вырыв) принимают по технической документации изготовителя.

Таблица Ж.1 – Минимальные заглубления (глубина ввинчивания) и посадки дюбелей

Наименование стенового материала	Минимальное заглубление, мм
Бетон	40
Кирпич полнотелый	40
Кирпич щелевидный	60
Блоки из пористого природного камня	50
Легкие бетоны	60

Ж.4 Пластмассовые рамные дюбели применяют в агрессивных средах с целью предотвращения контактной коррозии, а также с целью термоизоляции соединяемых элементов.

Пластмассовые дюбели со стопорными шурупами применяют для крепления оконных блоков к стенам из кирпича с вертикальными пустотами, пустотелых блоков, легких бетонов, дерева и других строительных материалов с невысокой прочностью на сжатие. Длину и диаметр пластмассовых дюбелей со стопорными шурупами принимают аналогично рамным дюбелям

Ж.5 Строительные шурупы применяют для крепления оконных блоков к стенам из легких бетонов, дерева, деревянным закладным элементам и черновым коробкам.

Ж.6 Анкерные пластины применяют при монтаже оконных блоков в многослойных стенах с эффективным утеплителем. Крепление посредством анкерных пластин возможно при установке оконных блоков и в других конструкциях стен.

Угол изгиба пластины выбирается по месту и зависит от величины монтажного зазора (рисунок Ж.2). Анкерные пластины крепят к оконным коробкам до их установки в проемы с помощью строительных шурупов диаметром не менее 3,9 мм и длиной, достаточной для крепления в армирующий профиль оконных блоков из ПВХ-профилей. При креплении анкерных пластин к оконным коробкам из древесины применяют строительные шурупы диаметром не менее 5 мм и длиной не менее 40 мм.

Гибкие анкерные пластины крепят к стене пластмассовыми дюбелями со стопорными шурупами (не менее двух точек крепления на каждую пластину) диаметром не менее 6 мм и длиной не менее 50 мм.

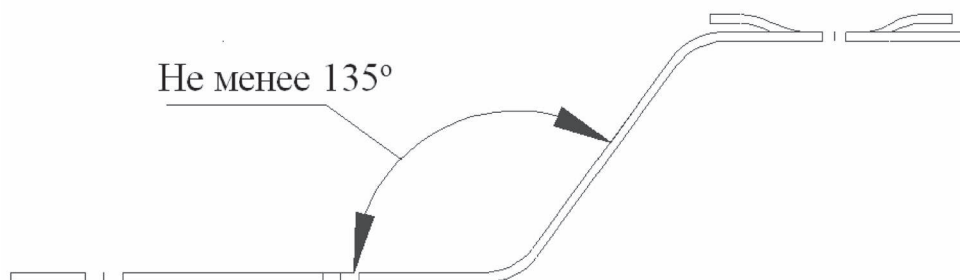


Рисунок Ж.2 – Рекомендуемый угол изгиба анкерной пластины

Ж.7 Глубина сверления отверстий должна быть более анкеруемой части дюбеля как минимум на один диаметр. Для обеспечения расчетного тягового усилия диаметр рассверливаемого отверстия не должен превышать диаметра самого дюбеля, при этом отверстие должно быть очищено от отходов сверления. Расстояние от края строительной конструкции при установке дюбелей не должно быть менее двукратной глубины анкеровки.

Ж.8 Головки дюбелей и стопорных шурупов следует заглублять во внутреннем фальце профиля коробки, посадочные отверстия должны быть закрыты декоративными колпачками (заглушками). В нижней части оконной коробки (горизонтальном бруске) шурупы и дюбели необходимо тщательно уплотнять герметизировать в фальце профиля для предотвращения проникновения воды. Рекомендуется при креплении нижнего горизонтального бруска оконной коробки применять анкерные пластины.

Ж.9 Анкеры и дюбели устанавливаются, прежде всего, в местах расположения петель и соответствующих запорных узлов. Расстояния между точками крепления не должны превышать:

- 700 мм – для коробок из профилей ПВХ белого цвета;
- 600 мм – для коробок из профилей ПВХ ламинированных, окрашенных в массу;
- 800 мм – для коробок из древесины, алюминия или стали.

Расстояние от внутреннего угла коробки оконного блока до крепежного элемента следует принимать:

- 150 – 180 мм – для изделий выполненных из профилей ПВХ белого цвета;
- 250 – 270 мм – для изделий выполненных из профилей ПВХ ламинированных, окрашенных в массу.

Расстояние от импоста до крепежного элемента следует принимать:

- 120 – 180 мм – для изделий выполненных из профилей ПВХ белого цвета;
- 200 – 250 мм – для изделий выполненных из профилей ПВХ ламинированных, окрашенных в массу.

При применении анкерных пластин минимальное расстояние от внутреннего угла коробки оконного блока до анкерной пластины и от импоста до анкерной пластины не нормируется.

Примеры расположения точек крепления для некоторых вариантов оконных блоков приведены на рисунке Ж.3.

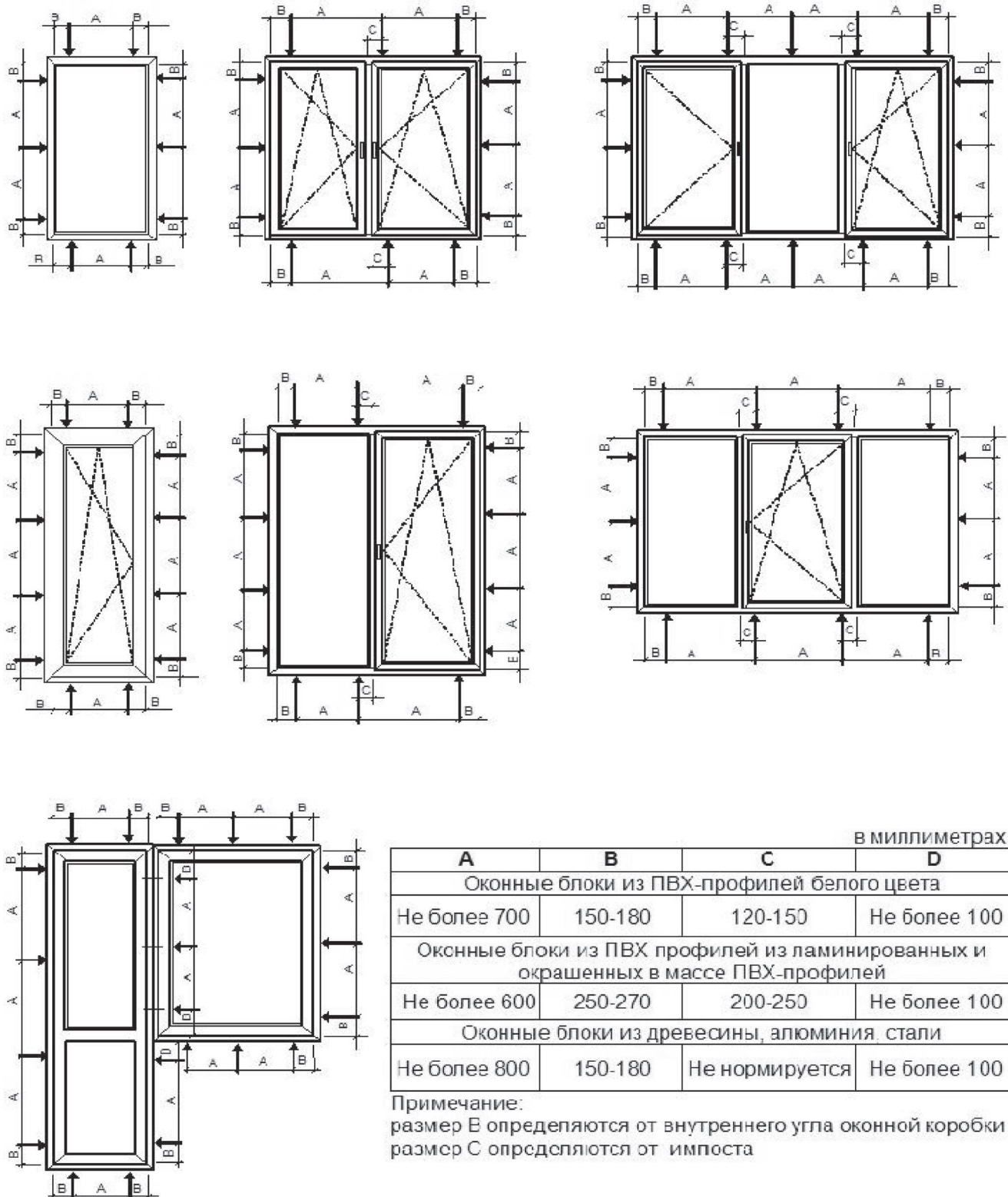
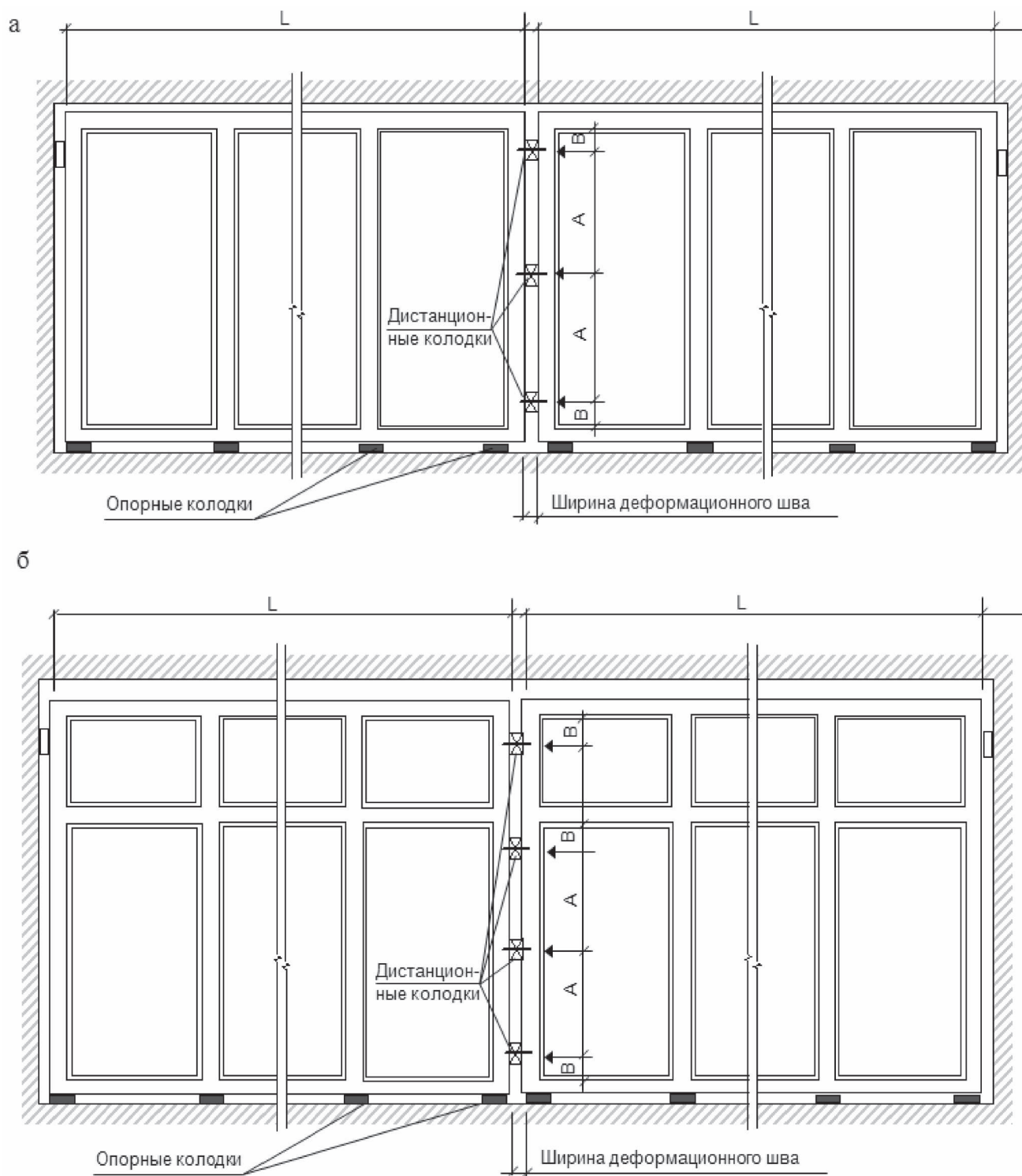


Рисунок Ж.3 – Примеры расположения точек крепления некоторых вариантов оконных блоков

Приложение И
(справочное)

Схемы устройства температурных деформационных швов оконных блоков



а) оконные блоки (витражи) без импостов; б) оконные блоки (витражи) с горизонтальным импостом

Рисунок И.1 – Примеры устройства температурных деформационных швов
(размеры А и В – принимаются аналогично рисунку Ж.3)

Приложение К
(рекомендуемое)

**Примеры технологических регламентов на монтаж оконных блоков
в наружных стенах различного конструктивного решения**

Таблица К.1 – Технологический регламент на монтаж оконных блоков в стеновых панелях с отделкой внутренних откосов декоративными панелями в заводских условиях

Наименование технологической операции	Описание технологической операции	Используемые материалы	Инструменты
Подготовительные работы			
Подготовка поверхности оконного проема	Очистить поверхности проема от грязи, пыли; обезжирить поверхности, имеющие масляные загрязнения; выполнить упрочнение рыхлых, осыпающихся участков	Грунтовка, растворитель	Шпатель, щетка металлическая, щетка
	Выровнять поверхности четвертей и внутренних откосов. Кромки и поверхности откосов не должны иметь выколов, раковин, наплывов раствора и других повреждений высотой (глубиной) более 10 мм	Цементно-песчаный раствор, шпатлевка	Зубило (скарпель), молоток, шпатель, мастерок
Грунтовка поверхности четверти	Выполнить грунтовку поверхностей четверти оконного проема в местах нанесения гидроизоляционных паропроницаемых лент (обработать поверхности внешней четверти шириной 30 – 35 мм, считая от внешней кромки четверти)	Праймер	Кисть-ручник
Основные работы			
Устройство наружного водоизоляционного слоя	Удалить защитное антиадгезионное покрытие с изоляционной саморасширяющейся ленты, приклеить ленту к четверти оконного проема (адгезионной полосой к предварительно огрунтованной поверхности четверти на расстоянии 3 – 10 мм от края четверти)	Предварительно сжатая уплотнительная лента (ПСУЛ)	Рулетка, ножницы, прикаточный ролик
Подготовка оконной коробки	Удалить защитную пленку с внешней поверхности оконной коробки. Просверлить отверстия под крепежные элементы в соответствии с размещением закладных деталей	–	Электродрель
Установка оконной коробки в стеновой проем	Установить оконную коробку на монтажные клинья и/или несущие (опорные) колодки (несущие колодки устанавливаются в проеме заранее) согласно технической документации	Несущие и дистанционные колодки	Строительный уровень, отвес

Продолжение таблицы К.1

Наименование технологической операции	Описание технологической операции	Используемые материалы	Инструменты
Временное крепление оконной коробки	Расклинить оконную коробку технологическими клиньями или зафиксировать специальными монтажными устройствами (технологические клинья устанавливаются в монтажный зазор верхнего горизонтального шва в районе угловых соединений оконной коробки)	Клинья или специальные монтажные устройства	Клинья, молоток, шуруповерт
Механическое крепление оконной коробки	Закрепить оконную коробку штатными крепежными элементами (строительными шурупами или дюбелями по ранее просверленным отверстиям)	Строительный шуруп	Шуруповерт
Демонтаж технологических приспособлений	Произвести демонтаж технологических клиньев или специальных монтажных устройств	–	Молоток или шуруповерт
Установка распорных колодок	Установить распорные колодки согласно схеме открывания створок (при необходимости следует фиксировать колодки от сдвига герметиком)	Колодки деревянные антисептированные или пластиковые, герметик	Пистолет для герметика, шуруповерт
Навеска створок и установка элементов остекления	Навесить створки и установить элементы остекления (при необходимости произвести регулировку фурнитуры в соответствии с техническими условиями производителя системы фурнитуры)	–	Молоток, ключ для регулировки фурнитуры
Подготовка поверхности проема для монтажа сливов	Очистить нижнюю горизонтальную поверхность оконного проема от грязи и пыли. Обработать праймером зону нанесения паропроницаемой гидроизоляционной ленты	Праймер	Щетка-сметка, кисть-ручник
Устройство гидроизоляционного слоя монтажного шва под сливом	Установить гидроизоляционную паропроницаемую ленту: отрезать ленту необходимой длины с припуском на формирование краев; снять защитное антиадгезионное покрытие с бутилового адгезионного слоя ленты; закрепить ленту бутиловой полосой к обработанной поверхности проема; снять защитное покрытие с акрилового адгезионного слоя; наклеить ленту к внешней плоскости подставочного профиля	Диффузионная гидроизоляционная лента	Прикаточный ролик, ножницы, рулетка

Продолжение таблицы К.1

Наименование технологической операции	Описание технологической операции	Используемые материалы	Инструменты
Установка слива	Отмерить и отрезать необходимую длину слива, закрепить шумогасящую прокладку; подогнать и установить на слив торцевые накладки. Подогнать слив с местом установки, установить торцы слива в заранее подготовленные штрабы. Примыкание торцевых накладок к поверхности стены заделать герметиком	Шумогасящая прокладка, герметик	Ножницы по металлу, рулетка, прикаточный ролик, пистолет для герметика
Устройство внутреннего пароизоляционного слоя (1-й этап)	Установить пароизоляционную ленту: отрезать ленту необходимой длины; снять защитное антиадгезионное покрытие; ленту адгезионной полосой закрепить к обработанной праймером поверхности оконного проема	Пароизоляционная самоклеящаяся лента	Прикаточный ролик, ножницы, рулетка
Устройство центрального слоя	Заполнить монтажный зазор пенным утеплителем в следующей последовательности: установить баллон с утеплителем на адаптер монтажного пистолета, тщательно (встряхивать около 1 мин. для перемешивания компонентов в баллоне); нанести утеплитель в зазор шва сплошным слоем, без пустот, разрывов и щелей, заполняя зазор на 2/3 от полного объема монтажного шва; провести тщательное уплотнение опорных колодок (при заполнении нижнего горизонтального шва)	Пенный утеплитель (полиуретановая монтажная пена)	Пистолет-дозатор
Устройство внутреннего пароизоляционного слоя (2-й этап)	Снять защитное антиадгезионное покрытие с адгезионного слоя ленты; ленту клеящей полосой закрепить к поверхности стены; тщательно заделать угловые соединения, прикатать ленту валиком	Пароизоляционная самоклеящаяся лента	Прикаточный ролик с коническим валиком
Установка подоконника	Подоконник отрезать в размер по месту (для придания уклона в сторону помещения под подоконник установить опорные колодки); подоконник завести в штрабы проема, прижимая к подставочному профилю или нижнему бруску коробки. Зазор между подоконником и ограждающей конструкцией зачеканить цементно-песчаным раствором. Пригрузить подоконник на время отверждения пены. При наличии щели между подоконником и коробкой заделать щель герметиком	Колодки деревянные антисептированные или пластиковые, герметик	Молоток, строительный уровень, пистолет для монтажной пены

СТО НОСТРОЙ 2.23.62-2012

Окончание таблицы К.1

Наименование технологической операции	Описание технологической операции	Используемые материалы	Инструменты
Установка декоративных панелей	Отмерить и отрезать необходимую длину декоративных панелей и смонтировать на оконном блоке, неплотности в соединениях уплотнить герметиком	Декоративная панель герметик	Рулетка, нож, пистолет для герметика
Контроль качества выполненных работ			
Контроль качества выполненных работ	Провести контроль качества и комплектности смонтированных оконных блоков. Провести очистку (проверку) дренажных отверстий от строительного мусора; установить колпачки на крепежные элементы, сливные отверстия; проверить крепление фурнитуры, уплотняющих прокладок и произвести окончательную регулировку оконных створок. Оформить акт приемки-сдачи работ	–	Рулетка, линейка

Таблица К.2 – Технологический регламент на монтаж оконных блоков в наружных стенах реконструируемых (ремонтируемых) зданий с применением угловых профилей из ПВХ

Наименование технологической операции	Описание технологической операции	Используемые материалы	Инструменты
Работы, связанные с доставкой оконных блоков на строительную площадку			
Подъем на этаж элементов оконного блока и их технологическая выдержка перед монтажом	Разобрать оконный блок на элементы, удобные к переноске. При снятии стеклопакетов штапики промаркировать для установки их на прежнее место при последующей сборке. Выполнить подъем элементов оконного блока и материалов для монтажа на нужный этаж по лестничным маршам или в лифтовых кабинах	Пневматические присоски, ремни	Лопатка монтажная, срывная ручка
	Выдержать конструкции оконного блока при температуре воздуха в помещении > 5 °С не менее 12 ч (в том случае, если оконный блок хранился при температуре наружного воздуха ниже 5 °С)	–	–

Продолжение таблицы К.2

Наименование технологической операции	Описание технологической операции	Используемые материалы	Инструменты
Подготовительные работы			
Контрольный замер проема перед монтажом	Измерить размеры и форму оконного проема, (предварительно демонтировав отливы), сравнить полученные результаты с данными наряда-заказа и фактическими размерами оконного блока	–	Рулетка, щуп, дрель, штангенциркуль, уровень
Демонтаж старого оконного блока	Снять створки с демонтируемого оконного бока, распилить и демонтировать импосты. Надпилить нижний брус коробки и демонтировать коробку по частям (при необходимости демонтировать коробку с сохранением ее целостности)	–	Гвоздодер, зубило, ножовка
Подготовка оконного проема	Удалить с поверхности оконных откосов остатки раствора (при их наличии), неровности, наплывы бетона и прочего строительного мусора. Очистить оконные откосы от пыли	–	Электроперфоратор, молоток, щетка
Вывос мусора	Разобрать негабаритные детали, собрать и вынести мусор из рабочей зоны	Мусорные мешки	Ножовка, щетка
Предварительная установка оконной коробки в проектное положение	Оконную коробку временно установить в проектное положение, отметить на наружной поверхности места крепления угловых профилей, места расположения крепежных элементов (для сверления отверстий под крепежные элементы)	–	Рулетка, карандаш, линейка
Основные работы			
Резка и установка термовкладышей	В зазор между оконной рамой и четвертью проема установить термовкладыш из эффективного утеплителя (пенополистирола). Для этого произвести замеры и отрезать необходимые элементы утепления. При разметке контролировать, чтобы поперечное сечение «брусков» утеплителя было одинаковым по всему периметру оконного блока и не превышало размеры оконных четвертей. После завершения резки утеплитель установить в проектное положение путем приклеивания на тонкий слой (3 – 5 мм) влагостойкой клеящей мастики или монтажной пены, наносимой на поверхность откоса	Бруски утеплителя (пенополистирол), пенный утеплитель	Рулетка, нож, ножовка, пистолет для монтажной пены

Продолжение таблицы К.2

Наименование технологической операции	Описание технологической операции	Используемые материалы	Инструменты
<p>Установка угловых и подставочного профилей. Монтаж крепежных элементов (или сверление отверстий под шурупы или дюбели)</p>	<p>Установить оконную коробку на ровной поверхности и отмерить по отмеченным меткам угловые профили. Распилы профилей произвести при помощи ножовки. Отрезанные угловые профили прикрепить к оконной коробке саморезами. Шаг расположения саморезов 300 – 400 мм. В том случае, если проектным решением предусмотрено применение подставочного профиля, произвести его крепление. Подставочный профиль отмерить, отрезать необходимую длину, в зазор между оконной коробкой и профилем уложить герметизирующий шнур (по всей длине стыка) и прикрепить подставочный профиль к оконной коробке саморезами с шагом 300 – 400 мм.</p> <p>Произвести сверление отверстий под крепежные элементы. Если крепление оконных блоков производится с применением анкерных пластин, закрепить их к оконной коробке</p>	<p>Угловые профили, саморезы, анкерные пластины (при необходимости)</p>	<p>Электродрель, шуруповерт, ножовка</p>
<p>Установка оконного блока в проектное положение, выверка и закрепление</p>	<p>Установить оконную коробку в проектное положение. При помощи клиньев, несущих и дистанционных колодок выровнять коробку в вертикальной и горизонтальной плоскостях. Проверить вертикальность и горизонтальность установки с помощью строительного уровня и отвеса.</p> <p>Закрепить оконный блок в проеме. Крепление осуществить с помощью строительных шурупов, дюбелей или монтажных анкеров. Для исключения деформации профиля при затяжке крепления по боковым и верхней сторонам в зоне расположения элементов крепления установить временные дистанционные колодки или клинья</p>	<p>Колодки деревянные антисептированные (пластмассовые), крепежные элементы</p>	<p>Молоток, строительный уровень, электроперфоратор, электродрель, шуруповерт</p>

Продолжение таблицы К.2

Наименование технологической операции	Описание технологической операции	Используемые материалы	Инструменты
Установка оконного слива, герметизация мест примыканий слива к оконным откосам	На боковых поверхностях оконного откоса в месте установки слива очистить штрабы (борозды) для заведения в них боковых частей слива. Глубина штраб должна составлять не менее 10 мм. Произвести разметку заготовки слива и ножницами по металлу отрезать лишние части до образования требуемой конфигурации. Наклеить на нижнюю часть оконного проема шумогасящую прокладку (при необходимости). Подвести оконный слив в проектное положение, заводя боковые части в борозды, и произвести крепление к оконной коробке или подставочному профилю. Шаг элементов крепления не должен превышать 300 мм. После закрепления боковые кромки оконного слива загерметизировать атмосферостойким герметиком	Оконный слив, атмосферостойкий герметик, саморезы	Электроперфоратор, зубило, молоток, ножницы по металлу, электродрель, шуруповерт, пистолет для герметика
Навешивание створок и установка стеклопакетов	На смонтированную оконную коробку установить и закрепить оконные створки. При этом произвести первичную регулировку створок, проверку их открывания и закрывания. В переплеты оконного блока установить стеклопакеты, выверить их с помощью подкладок и закрепить штапиками. Установку штапиков производить согласно маркировке. Прилегание стеклопакета в фальце переплета должно быть плотным, без щелей и перекосов.	—	Шуруповерт, резиновый молоток
Устройство внутреннего пароизоляционного слоя (1-й этап)	В том случае, если проектным решением предусмотрена установка пароизоляционной ленты, отрезать ленту необходимой длины с учетом припусков на угловые соединения. Снять защитное антиадгезионное покрытие с адгезионного слоя на участке 100 – 150 мм от края. Приклеить ленту к поверхности оконной коробки и прикатать валиком	Пароизоляционная лента	Прикаточный ролик с коническим валиком, ножницы, рулетка

Продолжение таблицы К.2

Наименование технологической операции	Описание технологической операции	Используемые материалы	Инструменты
Заполнение монтажного шва пенным утеплителем	<p>Заполнить монтажный зазор пенным утеплителем в следующей последовательности: установить баллон с утеплителем на адаптер монтажного пистолета (тщательно встряхивать около 1 мин. для перемешивания компонентов в баллоне); нанести утеплитель в зазор шва сплошным слоем, без пустот, разрывов и щелей, заполняя зазор на 2/3 от полного объема монтажного шва; провести тщательное уплотнение опорных (при заполнении нижнего горизонтального шва).</p> <p>Положение баллона в процессе запенивания – вертикальное, дно баллона должно быть обращено вверх. Заполнение рекомендуется производить послойно с контролем качества заполнения шва. Рациональный уровень заполнения стыка рекомендуется отработать предварительным тестом (пробным заполнением стыка или его имитации) с целью определения расширяющихся свойств пены в данных условиях.</p> <p>При работе не рекомендуется допускать выхода излишков пены за внутреннюю плоскость профиля коробки оконного блока.</p> <p>В случае применения оконных коробок шириной более 80 мм или большой ширине монтажных зазоров, заполнение швов следует выполнять послойно, с интервалами между слоями по технологии, рекомендованной производителем пенного утеплителя.</p> <p>При заполнении нижнего горизонтального зазора провести тщательное уплотнение опорных колодок</p>	Пенный утеплитель	Опрыскиватель, пистолет для монтажной пены
Устройство внутреннего пароизоляционного слоя (2-й этап)	Снять защитное покрытие со второй полоски адгезионного слоя пароизоляционной ленты и приклеить ее к поверхности стенового проема; тщательно произвести заделку угловых соединений; прикатать ленту к поверхности стены валиком	Пароизоляционная лента	Прикаточный ролик с коническим валиком, ножницы

Окончание таблицы К.2

Наименование технологической операции	Описание технологической операции	Используемые материалы	Инструменты
Установка подоконника	<p>Произвести примерку подоконника и проставить соответствующие метки. Части стены, мешающие установке подоконника в проектное положение, удалить при помощи зубила и молотка. Произвести распилы подоконника по меткам.</p> <p>Выверить установку подоконника по уровню с помощью опорных колодок или реек. При необходимости зафиксировать несущие колодки (рейки) пенным утеплителем.</p> <p>Снять подоконник, нанести на нижнюю плоскость оконного проема пенный утеплитель шириной 120 – 150 мм вдоль оконной коробки и поперечными полосками поперек стеновой конструкции с интервалом 100 – 120 мм. Нанести на край подоконника валик герметика, установить его в проектное положение и зафиксировать с помощью распорок или пригруза. Зазор между подоконником и стеной зачеканить цементно-песчаным или шпаклевочным раствором</p>	Пенный утеплитель, герметик	Молоток, зубило, ножовка, строительный уровень, пистолет для монтажной пены, пистолет для герметика
Контроль качества выполненных работ			
Контроль качества выполненных работ	<p>Провести контроль качества и комплектности смонтированных оконных блоков. Провести очистку (проверку) дренажных отверстий от строительного мусора; установить колпачки на крепежные элементы, сливные отверстия; проверить крепление фурнитуры, уплотняющих прокладок и произвести окончательную регулировку оконных створок.</p> <p>Оформить акт приемки-сдачи работ</p>	–	Рулетка, линейка

СТО НОСТРОЙ 2.23.62-2012

Таблица К.3 – Технологический регламент на монтаж оконных блоков в наружных стенах вновь строящихся зданий с применением паропроницаемых и пароизоляционных герметиков

Наименование технологической операции	Описание технологической операции	Используемые материалы	Инструменты
Работы, связанные с доставкой оконных блоков на строительную площадку			
Подъем на этаж элементов оконного блока и их технологическая выдержка перед монтажом	Разобрать оконный блок на элементы, удобные к переноске. При снятии стеклопакетов штапики промаркировать для установки их на прежнее место при последующей сборке. Выполнить подъем элементов оконного блока и материалов для монтажа на нужный этаж по лестничным маршам или в лифтовых кабинах	Пневматические присоски, ремни	Лопатка монтажная, срывная ручка
	Выдержать конструкции оконного блока при температуре воздуха в помещении > 5 °С не менее 12 ч (в том случае, если оконный блок хранился при температуре наружного воздуха ниже 5 °С)	—	—
Подготовительные работы			
Контрольный замер проема перед монтажом	Измерить размеры и определить форму оконного проема, сравнить полученные результаты с данными наряда-заказа и фактическими размерами оконного блока	—	Рулетка, щуп, дрель, уровень
Подготовка оконного проема	Удалить с поверхности оконных откосов остатки раствора (при их наличии), неровности, наплывы бетона и прочего строительного мусора. Очистить оконные откосы от пыли	—	Электроперфоратор, молоток, щетка
Предварительная установка оконной коробки в проектное положение	Оконную коробку кратковременно установить в проектное положение, отметить места расположения крепежных элементов (для сверления отверстий под крепежные элементы или крепления анкерных пластин)	—	Рулетка, карандаш, линейка
Установка подставочного профиля. Монтаж крепежных элементов (или сверление отверстий)	Отмерить и отрезать необходимую длину подставочного профиля, в зазор между оконной коробкой и профилем уложить герметизирующий шнур (по всей длине стыка), прикрепить подставочный профиль к оконной коробке саморезами с шагом 300 – 400 мм. Произвести сверление отверстий под крепежные элементы. Если крепление оконных блоков производится с применением анкерных пластин, закрепить их к оконной коробке	Саморезы, анкерные пластины (при необходимости)	Электродрель, шуруповерт, ножовка

Продолжение таблицы К.3

Наименование технологической операции	Описание технологической операции	Используемые материалы	Инструменты
Основные работы			
Установка оконного блока в проектное положение, выверка и закрепление	<p>Установить оконную коробку в проектное положение. При помощи клиньев, несущих и дистанционных колодок выровнять коробку в вертикальной и горизонтальной плоскостях. Проверить вертикальность и горизонтальность установки с помощью строительного уровня и отвеса.</p> <p>Закрепить оконный блок в проеме. Крепление осуществить с помощью строительных шурупов, дюбелей или монтажных анкеров. Для исключения деформации профиля при затяжке крепления по боковым и верхней сторонам в зоне расположения элементов крепления установить временные дистанционные колодки или клинья</p>	Колодки деревянные антисептированные (пластмассовые), крепежные элементы	Молоток, строительный уровень, электроперфоратор, электродрель, шуруповерт
Установка оконного слива, герметизация мест примыканий слива к оконным откосам	<p>На боковых поверхностях оконного откоса в месте установки слива очистить штрабы (борозды) для заведения в них боковых частей слива. Глубина штраб должна составлять не менее 10 мм. Произвести разметку заготовки слива и ножницами по металлу отрезать лишние части до образования требуемой конфигурации. Наклеить на нижнюю часть оконного проема шумогасящую прокладку (при необходимости). Подвести оконный слив в проектное положение, заводя боковые части в борозды, и произвести крепление к оконной коробке или подставочному профилю. Шаг элементов крепления не должен превышать 300 мм. После закрепления боковые кромки оконного слива произвести герметизацию атмосферостойким герметиком</p>	Оконный слив, атмосферостойкий герметик, саморезы	Электроперфоратор, зубило, молоток, ножницы по металлу, электродрель, шуруповерт, пистолет для герметика
Навешивание створок и установка стеклопакетов	<p>На смонтированную оконную коробку установить и закрепить оконные створки. При этом произвести первичную регулировку створок, проверку их открывания и закрывания. В переплеты оконного блока установить стеклопакеты, выверить их с помощью подкладок и закрепить штапиками. Установку штапиков производить согласно маркировке. Прилегание стеклопакета в фальце переплета должно быть плотным, без щелей и перекосов</p>	—	Шуруповерт, резиновый молоток

Продолжение таблицы К.3

Наименование технологической операции	Описание технологической операции	Используемые материалы	Инструменты
Установка забутовочного шнура	Установить забутовочный шнур в устье монтажного шва с внешней стороны, заглубив на 2 – 4 мм	Забутовочный шнур	Нож, шпатель, линейка
Заполнение монтажного шва пенным утеплителем	<p>Заполнить монтажный зазор пенным утеплителем в следующей последовательности: установить баллон с утеплителем на адаптер монтажного пистолета (тщательно встряхивать около 1 мин. для перемешивания компонентов в баллоне); нанести утеплитель в зазор шва сплошным слоем, без пустот, разрывов и щелей, заполняя зазор на 2/3 от полного объема монтажного шва; при заполнении нижнего горизонтального шва провести тщательное уплотнение опорных колодок</p> <p>Положение баллона в процессе запенивания – вертикальное, дно баллона должно быть обращено вверх. Заполнение рекомендуется производить послойно с контролем качества заполнения шва. Рациональный уровень заполнения стыка рекомендуется отработать предварительным тестом (пробным заполнением стыка или его имитации) с целью определения расширяющихся свойств пены в данных условиях.</p> <p>При работе не рекомендуется допускать выхода излишков пены за внутреннюю плоскость профиля коробки оконного блока.</p> <p>В случае применения оконных коробок шириной более 80 мм или большой ширине монтажных зазоров, заполнение швов следует выполнять послойно, с интервалами между слоями по технологии, рекомендованной производителем пенного утеплителя.</p> <p>При заполнении нижнего горизонтального зазора провести тщательное уплотнение опорных колодок</p>	Пенный утеплитель	Опрыскиватель, пистолет для монтажной пены

Продолжение таблицы К.3

Наименование технологической операции	Описание технологической операции	Используемые материалы	Инструменты
Устройство наружного водоизоляционного слоя	<p>На оконную коробку и наружную стену в зоне монтажного шва наклеить строительный скотч, определяющий ширину наружного водоизоляционного слоя. С помощью шпателя нанести слой герметика в устье шва, контролируя толщину нанесения, после удалить скотч. Возможно нанесение герметика из монтажного пистолета.</p> <p>После нанесения герметик следует разравнять и придать его поверхности форму в соответствии с проектом с помощью стальной или деревянной расшивки</p>	Паропроницаемый атмосферостойкий герметик, строительный скотч	Шпатель, стальная или деревянная расшивка, нож
Устройство внутреннего слоя пароизоляционного слоя	<p>Вышедший за пределы оконной коробки пенный утеплитель убрать в плоскость коробки обжатием до завершения полимеризации, или подрезать заподлицо с оконной коробкой. На оконную коробку и наружную стену в зоне монтажного шва наклеить строительный скотч, определяющий ширину внутреннего пароизоляционного слоя. С помощью шпателя нанести слой герметика контролируя толщину нанесения, после удалить скотч</p>	Пароизоляционный герметик, строительный скотч	Шпатель, нож

Окончание таблицы К.3

Наименование технологической операции	Описание технологической операции	Используемые материалы	Инструменты
Установка подоконника	<p>Произвести примерку подоконника и проставить соответствующие метки. Части стены, мешающие установке подоконника в проектное положение, удалить при помощи зубила и молотка. Произвести распилы подоконника по меткам.</p> <p>Выверить установку подоконника по уровню с помощью опорных колодок или реек. При необходимости зафиксировать несущие колодки (рейки) пенным утеплителем.</p> <p>Снять подоконник, нанести на нижнюю плоскость оконного проема пенный утеплитель шириной 120 – 150 мм вдоль оконной коробки и поперечными полосками поперек стеновой конструкции с интервалом 100 – 120 мм. Нанести на край подоконника валик герметика, установить его в проектное положение и зафиксировать с помощью распорок или пригруза. Зазор между подоконником и стеной зачеканить цементно-песчаным или шпаклевочным раствором</p>	Пенный утеплитель, герметик	Молоток, зубило, ножовка, строительный уровень, пистолет для монтажной пены, пистолет для герметика
Контроль качества выполненных работ			
Контроль качества выполненных работ	<p>Провести контроль качества и комплектности смонтированных оконных блоков. Провести очистку (проверку) дренажных отверстий от строительного мусора; установить колпачки на крепежные элементы, сливные отверстия; проверить крепление фурнитуры, уплотняющих прокладок и произвести окончательную регулировку оконных створок.</p> <p>Оформить акт приемки-сдачи работ</p>	–	Рулетка, линейка

Библиография

- [1] РД-11-05-2007 Порядок ведения общего и (или) специального журнала учета выполнения работ при строительстве, реконструкции, капитальном ремонте объектов капитального строительства

УДК 691.11.028.1/2:006.354

ОКС 91.060.50

Ж 35

Виды работ 10, 10.1, 11, 11.1, 12.9 по приказу Мнрегиона России
от 30 декабря 2009 г. № 624.

Ключевые слова: организация строительного производства, строительные и монтажные работы, монтаж окон, проектирование ограждающих конструкций, светопрозрачные ограждающие конструкции, оконные блоки, узел примыкания оконного блока к стеновому проему, монтажные швы, организация работ

Издание официальное
Стандарт организации
**Конструкции ограждающие светопрозрачные
ОКНА**

**Часть 2. Правила производства монтажных работ, контроль
и требования к результатам работ
СТО НОСТРОЙ 2.23.62-2012**

Тираж 400 экз. Заказ № 029/02/13

*Подготовлено к изданию в ООО Издательство «БСТ»
107996, Москва, ул. Кузнецкий мост, к. 688; те-л./факс: (495) 626-04-76; e-mail:BSTmag@co.ru
Отпечатано в типографии ТД «БОГЕНПРИНТ»*

Для заметок